



---

# Felépítési és alkalmazási útmutató

DIN EN 1298

Version 1.0 (C) 2006 KRAUSE-Werk

## STABILO®

System

Serie 5000

EN 1004 3 8/12 XXXD  
Alumínium gurulóállvány  
Állványosztály 3



## TARTALOMJEGYZÉK

1. Általános .....	3
1.1 A felhasználó felelősségi területe .....	3
1.2 Gyártó.....	4
1.3 Érvényes normák és építőipari jóváhagyások .....	4
1.4 Szavatosság.....	4
1.5 Szerzői és ipari jogvédelem .....	5
1.6 Kiadás dátuma .....	5
2. Adatok a termékhez .....	5
2.1 Rendeltetésszerű használat.....	5
2.2 Nem rendeltetésszerű használat .....	6
3. Biztonsági előírások.....	6
3.1 Érvényes előírások.....	6
3.2 Az állvány felépítésére és használatára vonatkozó biztonsági előírások.....	6
3.3 Az állvány mozgatására vonatkozó biztonsági előírások .....	7
3.4 Az állvány használata elektromos berendezéseken végzett munkák során .....	8
3.5 Az állvány használata elektromos légvezetékek közelében .....	8
3.6 Vonatkozó biztonsági utasítások .....	9
4. Felépítés .....	9
4.1 Általános.....	9
4.2 Az elemek megnevezése .....	11
4.3 Az állvány felépítése .....	12
4.4 Az állvány kikötése.....	26
4.5 Ellensúlyok elhelyezése .....	27
5. Állvány típusok.....	31
6. Műszaki adatok .....	35
7. Az állvány lebontása .....	41
8. Ápolás és karbantartás .....	41



## 1. Általános

A jelen útmutató a STABILO 5000 alumínium gurulóállvány felépítésére, lebontására és használatára vonatkozó tudnivalókat ismerteti. Az útmutató fontos biztonsági előírásokat tartalmaz, ezért használat előtt gondosan olvassák el, és tartsák be a biztonsági előírásokat.

A STABILO 5000 állványrendszer elemekből épül fel és még további elemekkel kiegészíthető. Jelen útmutató minden elemet bemutat, így még azokat a választható tartozékokat is, amelyeket esetleg az Ön által vásárolt állványrendszer nem tartalmaz.

Néhány felhasználási területnél azonban szükséges ezekkel az elemekkel (pl. ellensúly) az állványrendszert kiegészíteni. A jelen útmutató idevonatkozó fejezeteiben Ön is megtalálja, mely esetekben szükségesek ezek a tartozékok.

Amennyiben az állvány felépítésével, lebontásával illetve használatával kapcsolatban bármi kérdése lenne, forduljon a szállítójához.

A műszaki változtatás jogát a gyártó fenntartja. A jelen Felépítési és alkalmazási útmutató esetleges nyomdai hibáiért felelősséget nem vállalunk.

### 1.1 A felhasználó felelősségi területe

Az állvány felhasználója felelős a következőkért:

- A felhasználó felelős azért, hogy a jelen felépítési és használati útmutató minden felépítésnél, lebontásnál és átépítésnél az állvánnyal együtt, a helyszínen mindig a rendelkezésre álljon.
- Az állvány felépítésével és lebontásával megbízott személyek jelen útmutató tartalmáról való tájékoztatásáért, valamint az utasítások és előírások betartásáért.
- A munkaállvány üzemeltetésére vonatkozó országos és a helyi előírások betartásáért.
- Az állvány rendeltetésszerű használatáért.
- A felhasználó felelős továbbá a jelen felépítési és használati útmutatóban hivatkozott szabályok (irányelvek, rendelkezések, törvények stb.) a biztonságosabb használat érdekében való betartásáért.

## 1.2 Gyártó

Az itt bemutatott állvány gyártója:

KRAUSE-Werk GmbH & Co. KG  
Industriegebiet Altenburg  
D-36304 Alsfeld  
Telefon: 0 6631 / 795-0  
Fax: 0 6631 / 795-139  
<http://www.krause-systems.com>

## 1.3 Érvényes normák és építőipari jóváhagyások

A STABILO 5000 állványsorozat mobil, alumínium munkaállványa az EN 1004-es szabványnak felel meg. A műszaki átvételt a TÜV PRODUKT SERVICE (építőipari jóváhagyás) végezte.



## 1.4 Szavatosság

A szavatosság pontos leírása a szállító értékesítési és szállítási feltételeiben található. Anyaghiba esetén a gyártó az érintett alkatrészre az eladás dátumától számított 3 év garanciát vállal. A gyártó fenntartja magának a jogot, hogy a kifogásolt alkatrészt saját döntése alapján kicserélje, vagy kijavítsa. Szavatossági igény esetén, az eladás napján érvénybe lévő „Felépítési és alkalmazási útmutató” az irányadó.

Szavatossági igény kizárt, amennyiben a sérülés a következő egy vagy több okból keletkezett:

- A felépítési és alkalmazási útmutató nem ismerése és be nem tartása, különös tekintettel a biztonsági utasításokra; a rendeltetésszerű használatra vonatkozó előírásokra; a tisztítási, karbantartási utasításokra; a felépítési és lebontási előírásokra.
- Nem megfelelően képzett vagy nem kielégítően kioktatott működtető személyzet esetén.
- Nem eredeti pótalkatrészek és/vagy tartozékok használata esetén.
- Sérült vagy hibás alkatrészek használata esetén.
- A munkamagasság létrával, dobozzal vagy egyéb szerkezetekkel való megnövelése esetén.



## 1.5 Szerzői és ipari jogvédelem

A felépítési és alkalmazási útmutatóval szemben a gyártó kizárólagos jogot gyakorol. Bármely sokszorosítása - kivonataiban is - csak a gyártó külön engedélyével lehetséges. A gyártó minden jogot fenntart szabadalom benyújtásra és használati minta oltalomra. Ennek megsértése kártérítést von maga után.

## 1.6 Kiadás dátuma

A jelen felépítési és alkalmazási útmutató kiadásának időpontja 2006. május 02.

## 2 Adatok a termékhez

### 2.1 Rendeltetészerű használat

A jelen Felépítési és alkalmazási útmutatóban bemutatott mobil munkaállványokat csak az EN 1004 előírásai és az 5. pontban bemutatott típust áttekintő szerint szabad használni.

A STABILO 5000 állványsorozat mobil, alumínium munkaállvány gurulóállványnak (eltolható munkaállvány) lett tervezve.

Az állvány a 3-as állványosztályba tartozik, melynek járólap terhelhetősége  $200 \text{ kg/m}^2$ . Mindenkor csak egy járólapon szabad dolgozni. Az állványra fel- és lemászni csak az állvány belső oldalán szabad.

Az állvány legfelső járólapjának maximálisan megengedett építési magassága zárt térben 12 m, szabadban 8 m.

Az állványt csak arra alkalmas teherbírással rendelkező, sík talajon szabad felépíteni. A beállítást hosszirányban és keresztirányban vízmértékkel kell ellenőrizni. A megengedett max. dőlés 1%. Azoknál az állványoknál, amelyeknél a magasság nem állítható, a szintkiegyenlítést a talpak alá helyezett törés-, és csúszásmentes anyagból készült alátéttel kell biztosítani.

Az állvány használata előtt ellenőrizni kell, hogy minden szükséges biztonsági intézkedést megtettek-e és az állvány a felépítési és alkalmazási útmutatóban leírtak szerint lett-e felállítva. Az állvány feldőlésének, illetve elgurulásának megakadályozása érdekében ellensúlyok és kitámasztók használata is szükséges lehet.

## **2.2 Nem rendeltetésszerű használat**

A munkaállvány csak a 2.1 bekezdésben leírtak szerint használható. Az ott leírtaktól való eltérés a ProdSG (1997.08.01.) értelmében nem rendeltetésszerű használatnak minősül. Ez vonatkozik a jelen felépítési és alkalmazási útmutatóban hivatkozott szabályok és irányelvek be nem tartására is. Nem rendeltetésszerű használatnak minősülnek a következők:

- Az állvány és egy épület vagy más szerkezet közötti átpallózás tilos.
- Több állvány térállványként való összeépítése tilos.
- Az állványt nem szabad használni más állványra való fel- és lemászás céljára.
- Emelő berendezések felszerelése és használata tilos.

## **3 Biztonsági előírások**

### **3.1 Érvényes előírások**

Az állvány felépítésére és lebontására, valamint a biztonságos használatára az EN 1004 szabvány előírásai az érvényesek.

### **3.2 Az állvány felépítésére és használatára vonatkozó biztonsági előírások**

- A gurulóállványt csak olyan személyek építhetik fel és bonthatják le, akik a jelen felépítési és alkalmazási útmutató tartalmát ismerik.
- Az állvány felépítéséhez és lebontásához legalább 2 személy szükséges.
- A talajnak, ahol felépítik és használják az állványt, síknak és stabilnak kell lennie, és az állvány súlyának megfelelő teherbírással kell rendelkeznie.
- Csak az állványrendszer hibátlan, eredeti alkatrészei használhatók.
- Az állvány használata előtt a kerekeket a fékpedál lenyomásával rögzíteni kell és valamennyi állványalkatrészt ellenőrizni kell, hogy helyesen lettek-e összeépítve, és működőképesek-e.
- Mindenkor csak egy járólapon szabad dolgozni.
- A járólapon ugrálni tilos.
- Az oldalkorlátot kihajolni, és annak neki támaszkodni tilos.

- Az állványt csak max. 6-os szélerősség esetén szabad használni. 7-es szélerősség esetén az állványt le kell bontani. A gurulóállványt szélétől védett helyre kell tolni és ott a feldőlés ellen rögzíteni kell. A 6-os szélerősség a járás során érezhető akadályoztatásról ismerhető fel.
- Korlátrúdból, térdlécből és bokalécekből álló, 3 részes oldalvédelemmel kell ellátni azon járólapokat, amelyeken munkát végeznek. Az állvány felépítésénél, lebontásánál és átépítésénél használt segéd járólapoknál nem szükséges bokaléceket használni.
- A munka befejezését követően megfelelő intézkedésekkel kell megakadályozni az állvány esetleges feldőlését és az illetéktelen használatát.
- Az állványt, épületen kívüli használata esetén, ha lehetséges, rögzítse valamilyen szilárd szerkezethez.
- Az alaptartókra az ellensúlyokat a jelen felépítési és alkalmazási útmutató szerint kell elhelyezni.
- Anyagok és szerszámok csak függőlegesen szállíthatók. Ez esetben azonban a szerszámok, és anyagok súlyaira ügyelni kell, hogy a járólapot (munkaszintet) ne hogy túlterheljük.
- A munkaszintre való feljutás és annak elhagyása csak az erre a célra kialakított átbújó nyíláson keresztül megengedett.
- Az állványok és épületek közötti átpallózás tilos. Az állványt nem szabad használni más szerkezetre való fel- és lemászás céljára.

### **3.3 Az állvány mozgatására vonatkozó biztonsági előírások**

- Az állvány tovább gurításakor az állványon személy nem tartózkodhat, illetve azon anyag sem lehet.
- A gurulóállványt csak kézzel, sík, biztos, akadálymentes talajon szabad elmozdítani.
- Tilos az állványt bármilyen járművel mozgatni.
- A szabályos lépésszélességet nem szabad túllépni.
- A helyváltoztatás csak hosszanti és keresztirányban lehetséges.
- A talajnak, ahol az állványt tolják, az állvány súlyának megfelelő teherbírással kell rendelkeznie.

- Az állványt megemelni vagy függeszteni tilos.
- Az állvány mozgatása csak 6-os szélerősségig megengedett. (~ 45 km/h)
- Az állvány használata előtt ellenőrizni kell, hogy minden szükséges biztonsági intézkedést az állvány feldőlésének illetve elgurulásának érdekében megtettek-e, pl. a kerekek rögzítő fékeinek lenyomásával.

### **3.4 Az állvány használata elektromos berendezéseken végzett munkák során**

Az állvánnyal elektromos berendezéseken végzett munkák során ügyelni kell arra, hogy

- a berendezés ki legyen kapcsolva,
- az újra bekapcsolódás ellen biztosítva legyen,
- feszültségmentes legyen,
- a berendezés földelve legyen, és rövidre legyen zárva,
- a szomszédos feszültség alatt álló részekről el legyen szigetelve.

### **3.5 Az állvány használata elektromos légvezetékek közelében**

Az állvánnyal elektromos légvezetékek közelében végzett munkák során az alább ismertetett biztonsági távolságokat kell betartani. A biztonsági távolságot úgy kell megválasztani, hogy a vezeték, esetleges kilengése esetén se kerülhessen a dolgozó a védőtávolságon belül és legyen a dolgozónak elég szabad mozgástere. A biztonságos távolságok a VDE 0105-100 szerint a következők:

- 1 m biztonsági távolság szükséges 1000 V névleges feszültségig
- 3 m biztonsági távolság szükséges 1 KV-tól 110 KV névleges feszültségig
- 4 m biztonsági távolság szükséges 110 KV-tól 220 KV névleges feszültségig
- 5 m biztonsági távolság szükséges 200 KV-tól 380 KV névleges feszültségig

Amennyiben a fenti távolságokat nem lehet betartani, a vezeték - az üzemeltetővel vagy a tulajdonossal való egyeztetés után - feszültség alól mentesíteni kell, és meg kell bizonyosodni, hogy véletlen visszakapcsolás nem következhet be.



### 3.6 Vonatkozó biztonsági utasítások

Az itt bemutatott állvány felépítésére, vizsgálatára és használatára mindenkor a következő szabályok, rendelkezések az érvényesek:

- BGR 165 „Az állványépítés biztonságára vonatkozó szabályok - Általános rész”
- BGR 172 „Az állványépítés biztonságára vonatkozó szabályok - Állványok”

Elektromos készülékek itt bemutatott állványon való használatára a BGR 165 és a BGR 594 szabályok rendelkezései vonatkoznak „Elektromos készülékek kiemelt elektromos kockázat melletti használatára vonatkozó biztonsági szabályok”.

## 4 Felépítés

### 4.1 Általános

Az állvány felépítését csak akkor szabad megkezdeni, ha a termékre vonatkozó adatokat (2. fejezet) és a biztonsági előírásokat (3. fejezet) pontosan átolvasták. Az állvány felépítéséhez és lebontásához legalább 2 személy szükséges. Az állvány felépítése előtt meg kell győződni, rendelkezésre áll-e minden szükséges építőelem és szerszám, valamint az építőelemek nem sérültek-e.

Csak a gyártó által gyártott eredeti építőelemeket szabad használni.

#### A FELÉPÍTÉSI ÚTMUTATÓ HASZNÁLATÁRA VONATKOZÓ UTASÍTÁSOK

A jelen felépítési útmutató a STABILO 5000 állványok különböző felépítési variációinak a szerelését írja le. Felépítés előtt olvassa el a komplett szerelési útmutatót és ügyeljen az eltérő felépítési variációk közötti különbségekre. Az átlós merevítők elhelyezését a 30-33. oldalon található rajzok mutatják be.

A legfelső járólap magasságától függően a stabilitás biztonságának növelése érdekében ellensúlyok és kitámasztók használata is szükséges lehet. Olvassa el az útmutató további pontjaiban az erre vonatkozó utasításokat.

#### BIZTONSÁGI UTASÍTÁSOK:



Az összedugott függőleges kereteket biztosító szeggel kell rögzíteni.



Minden korlát rudat és átlós merevítőt, közvetlenül az összeszerelésük után rögzíteni kell.

### Figyelem!

A kerekek fékszerkezetét csak az állvány eltolásakor szabad kioldani.

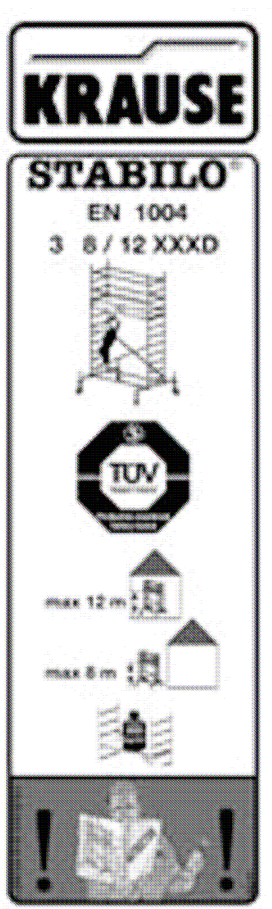


Kerék fékezett



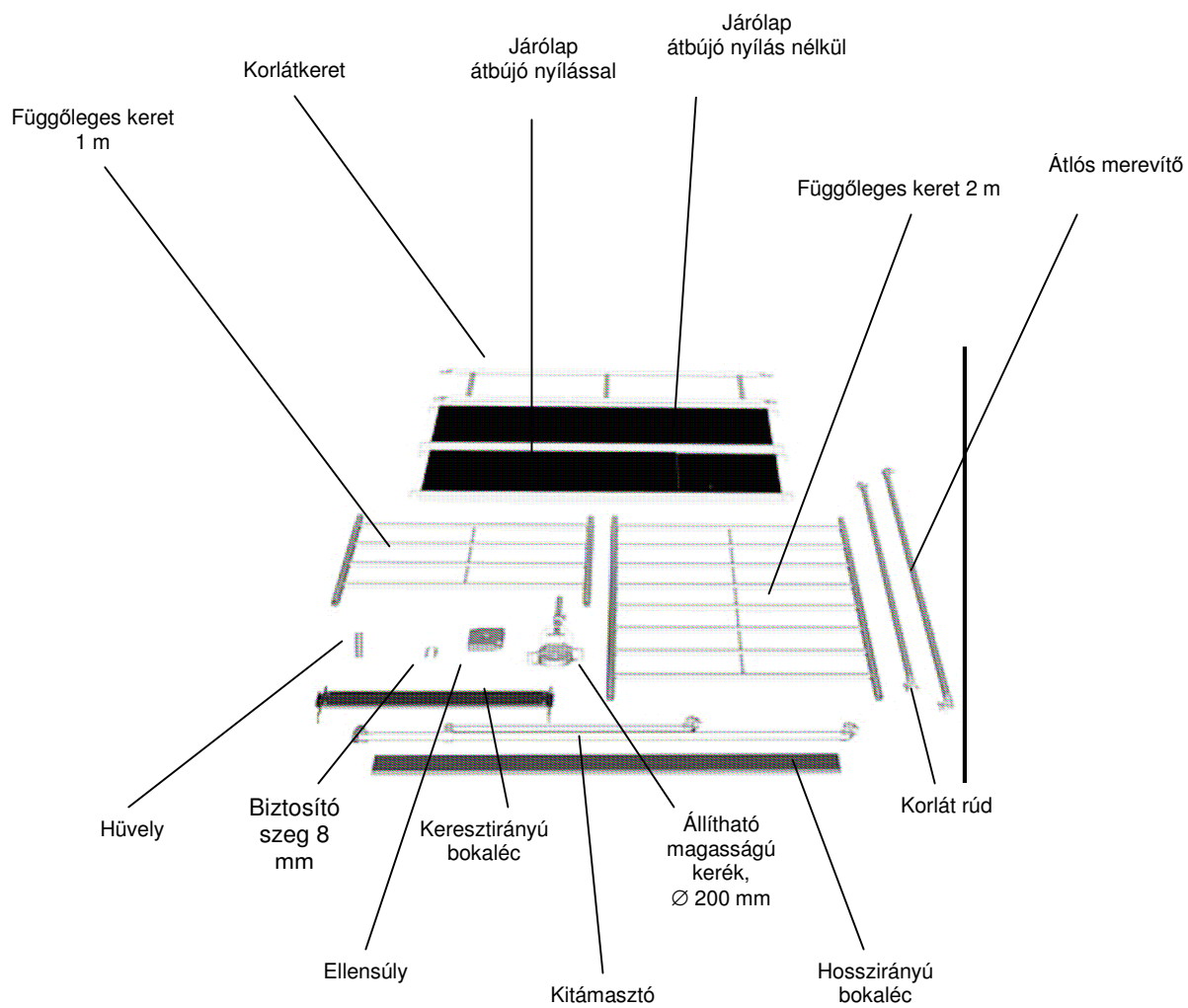
Kerékfék kiengedve

### Jelölés



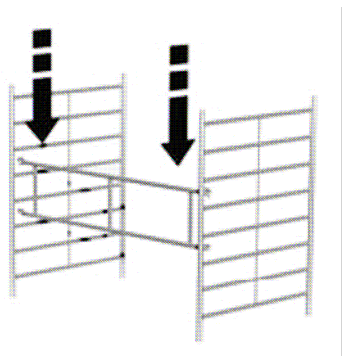
A fenti, típusra vonatkozó címkét találja a STABILO állványok függőleges keretein.

## 4.2 Az elemek megnevezése



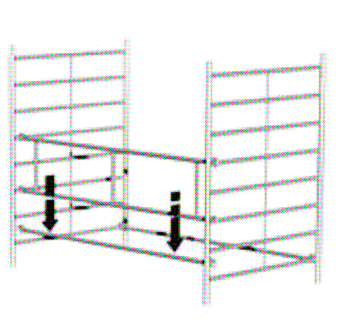
### 4.3 Az állvány felépítése

Az állvány felépítéséhez legalább két személy szükséges.



#### 1. lépés

Helyezze a két 2 m-es függőleges keretet egymással szembe, és akasszon be egy korlátkeretet úgy, hogy a függőleges keretek maguktól megálljanak..



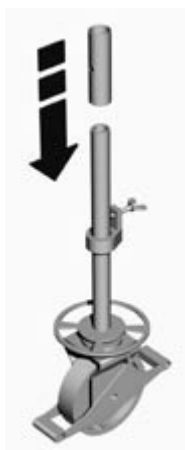
#### 2. lépés

Akasszon be két korlát rudat, a képen látható módon, a legalsó fokokra és rögzítse a csatlakozásokat..



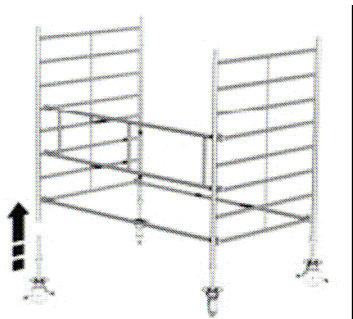
## Utasítás

Ügyeljen arra, hogy közvetlenül a beakasztás után a korlát rudat és az átlós merevítőt, azok rögzítő nyelvére történő kalapácsütéssel feltétlenül biztosítsa.



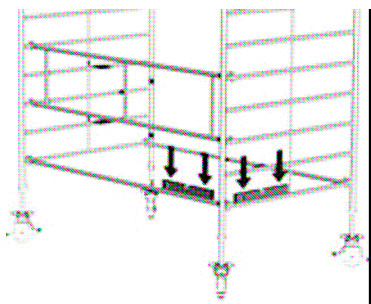
### 3. lépés

Helyezze a hüvelyt a kerékre.



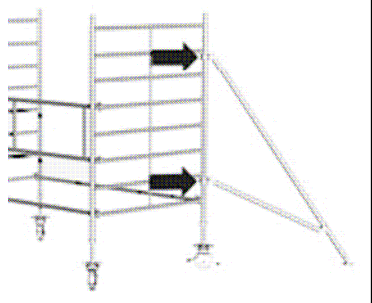
#### 4. lépés

Csúsztassa a kerekeket a függőleges keretbe.



#### 5. lépés

Állítsa be az állványt vízmértékkel, vízszintesre hossz- és keresztirányban. A beállítást az állítható magasságú kerekkel teheti meg.

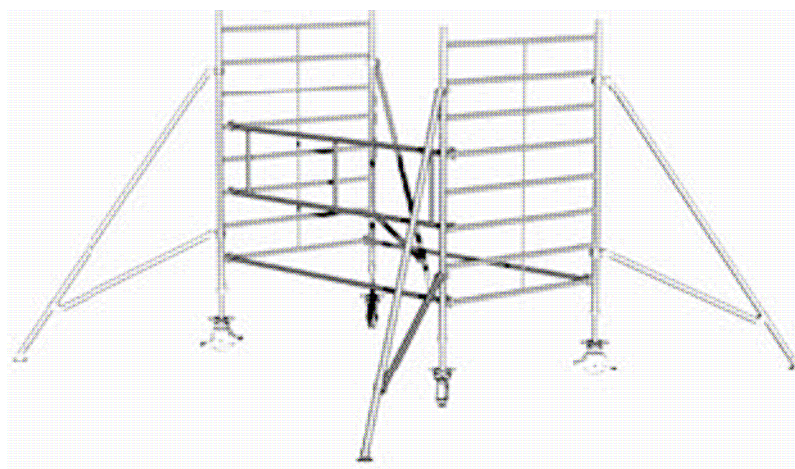


## 6. lépés

Mielőtt továbbfolytatná a felépítést, szerelje fel a négy kitámasztót a függőleges keretekre, a képen látható módon. Nyissa ki a bilincseket és helyezze azokat a függőleges keret csöveire. Ezután helyezze be a kalapácsfejű csavart és egy SW 22-es csavarkulccsal húzza meg szorosan az anyát.

A rögzítés ellenőrzése: A kitámasztó helyesen van rögzítve, ha kézzel azt már nem tudja elforgatni.

A kitámasztókat a függőleges keretekkel 30° szögben kell szerelni, a képen látható módon.

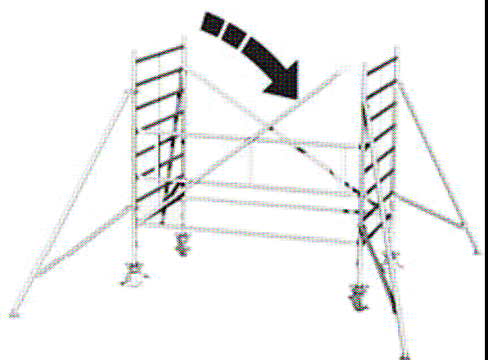


A 4 kitámasztó talpait mindig biztosan a talajra kell támasztani, amennyiben ez nem lehetséges, úgy a talp alá, egy megfelelő törés-, és csúszásmentes anyagból készült alátétet kell helyezni.

### Utasítás:

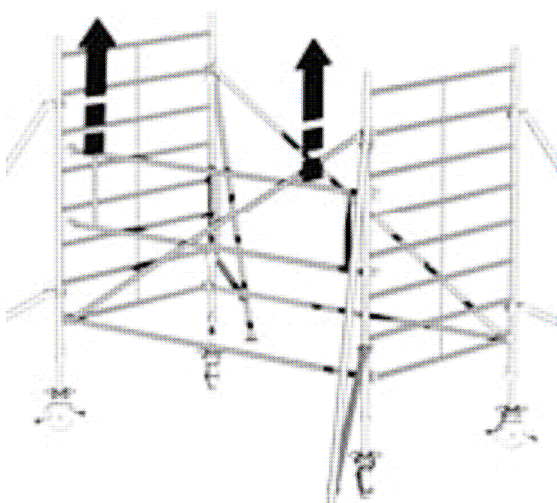
**A kitámasztóknak egy kihúzható talplemeze van, aminek az állítási magassága 75 mm és 25 mm-ként reteszelve.**

**A rögzítése biztosító szeggel történik.**



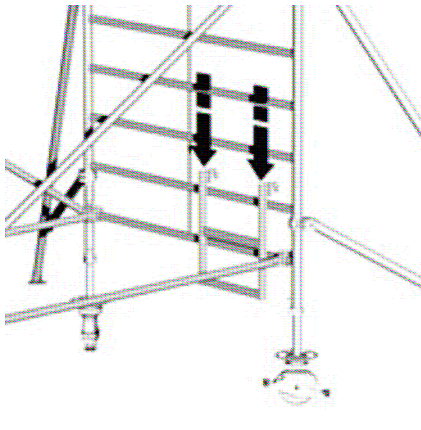
### 7. lépés

Helyezze az átlós merevítőt a függőleges keret első fokára, és a túloldalon a hetedik fokára és rögzítse a csatlakozásokat.



Távolítsa el a segítségként beszerelt korlátkereteket. Az állvány alapja most már stabil.



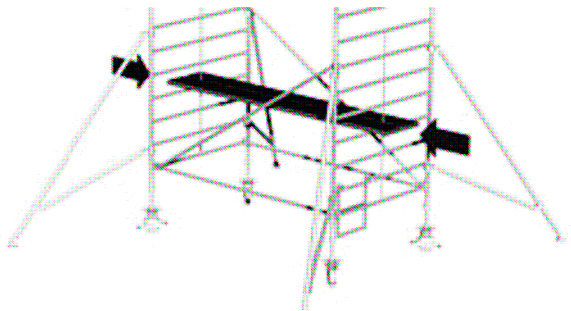


### 8. lépés

Akassza be a segédfeljárót a képen látható módon.

### 9. lépés

Készítsenek kőműves pallóból egy stabil segéd járólapot. Helyezze azt alulról a negyedik fokra. Javasoljuk, hogy két kőműves pallót helyezzen oda a biztosabb állás érdekében.

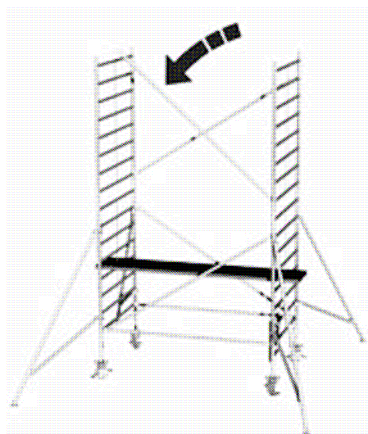


#### Utasítás:

A felépítés és lebontás során a segéd járólapot kell használni. A segéd járólapot a felépítés befejeztével el kell távolítani. A DIN EN 12811-1 szerint az állványpallónak legalább 20 cm szélesnek és 4 cm vastagnak kell lenni, és az állvány oldalán legalább 50 cm-el túl kell érnie.

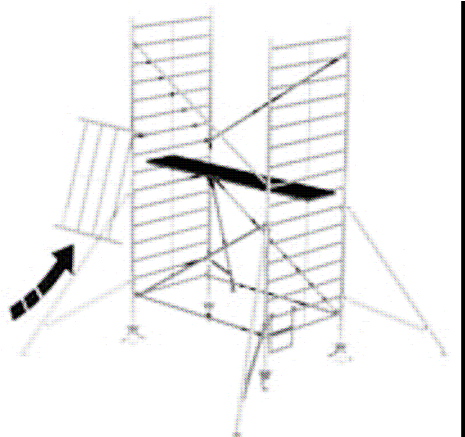


Egyik személy álljon a segéd járólapra, míg a másik személy a szükséges anyagokat felnyújtja. Nyújtsák fel egymásnak a 2 m-es függőleges kereteket, és a szerelés után biztosítsa a csatlakozásokat biztosító szeggel.



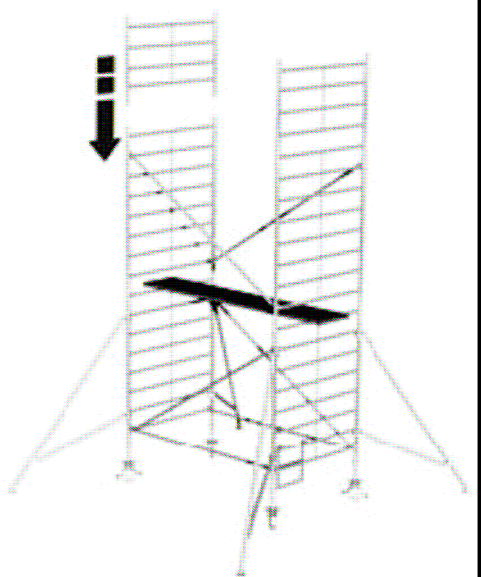
### 10. lépés

Nyújtsák fel egymásnak a további két átlós merevítőt és helyezték azokat a függőleges keret felülről számított 2. fokára illetve a túloldalon a függőleges keret 8. fokára. Ügyeljen arra, hogy a képen bemutatott módon építse be a rudakat. Rögzítse az átlós merevítőket.

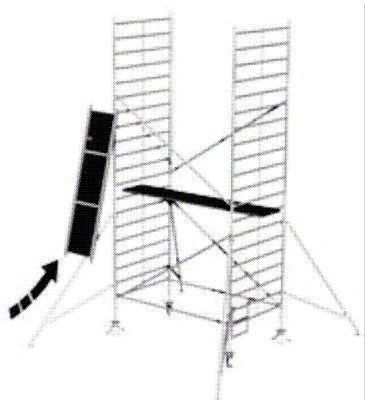


### 11. lépés

Helyezzék át a segéd járólapot a felülről számított 9. fokra. Ha már biztosan áll, adják fel egymásnak az 1 m-es függőleges kereteket.

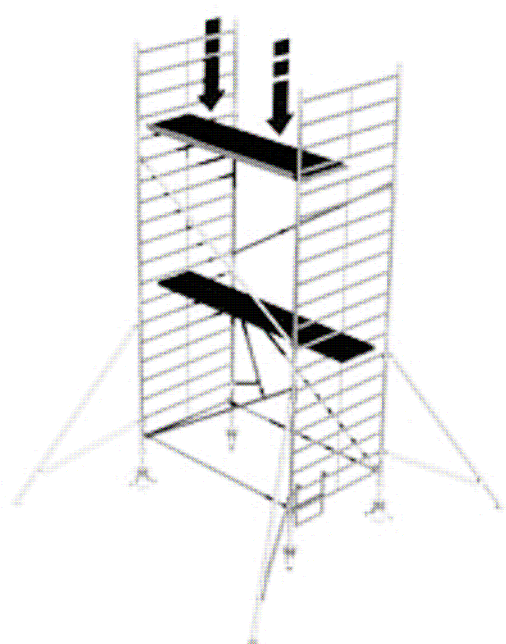


Helyezzék fel, a képen látható módon, az 1 m-es függőleges kereteket a 2 m-es függőleges keretek összekötő csomkjaira, és biztosítsa a csatlakozásokat biztosító szeggel.



## 12. lépés

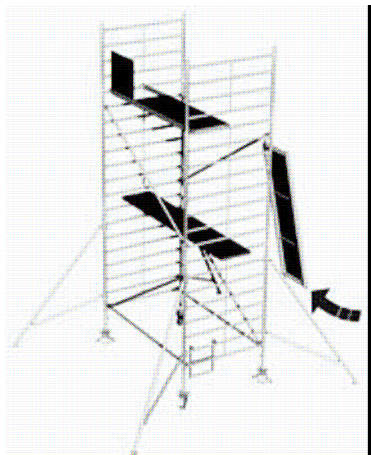
Ha már biztosan áll, adják fel egymásnak a járólapot, és amikor a járólap már fent van, állítsa le a segéd járólapra, hogy a baleset veszélyt elkerüljük.



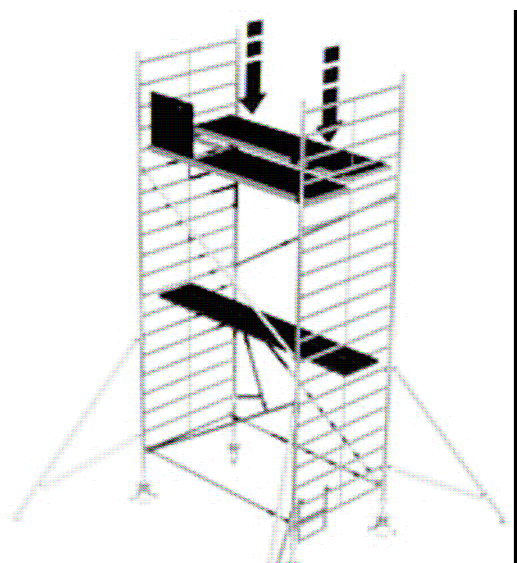
Akassza be a járólapot a képen látható módon, az erre kialakított kampó segítségével a függőleges keret (fentről számított) 5. fokára. Ügyeljen arra, hogy a járólap átbújó nyílásának ajtaja kifelé nyíljon.

A járólapot, a képen látható módon egyik oldalra el kell tolni, hogy a másik járólapot is oda tudjuk helyezni.

### 13. lépés



Nyújtsák fel egymásnak a következő járólapot és egy pillanatra helyezték a segéd járólpra, hogy a balesetveszélyt elkerüljük.

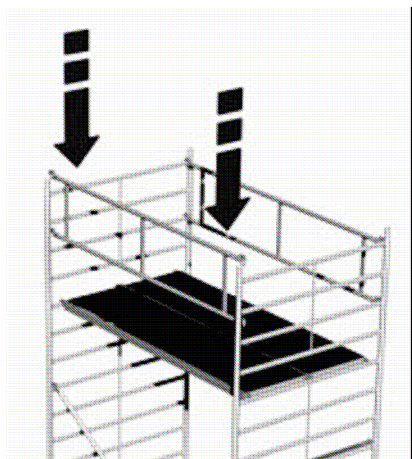


Helyezze a járólapot az erre kialakított nyílás segítségével, a képen látható módon, a függőleges keret (fentről számított) 5. fokára, közvetlenül a már beszerelt másik járólap mellé. Ügyeljen arra, hogy a járólap középen szorosan egymás mellék legyen tolva.



#### 14. lépés

**Óvatosan** bújjon fel, járólap átbújó nyílásán keresztül, hiszen még nincs oldalvédelem, és nyújtsák fel egymásnak a korlát kereteket.



Szereljék be a két korlát keretet a képen látható módon és rögzítse a csatlakozásokat.



### 15. lépés

Adják fel egymásnak a két keresztirányú bokalécet.

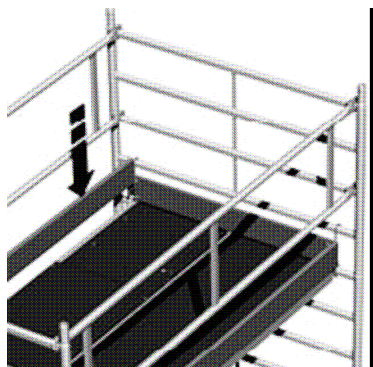


Szerelje be a keresztirányú bokalécet, ahogy azt a kép mutatja, a kampók segítségével a járólap feletti első fokra.



### 16. lépés

Adják fel egymásnak a két hosszirányú bokaléceket.



Csúsztassa be a hosszirányú bokalécet a képen látható módon, a keresztirányú bokaléceken lévő fogadósínekbe. A bokalécek beszerelése után már eltávolíthatja a segéd járólapokat.



A képen egy készre szerelt 6,30 m munka magasságú állvány látható.



#### 4.4 Az állvány kikötése

Fal melletti állványként való használatkor az állványt fali kikötő csövek segítségével a falhoz kell rögzíteni. A fali kikötő cső megakadályozza, hogy az állvány eldőljön. A fali kikötő cső azonban nem helyettesíti az ellensúlyok vagy a kitámasztók használatát.

Az állványt igény esetén a fali kikötő csövekkel a falhoz lehet rögzíteni. Ez az állvány további stabilitását növeli, azonban nem helyettesíti az ellensúlyok és kitámasztók használatát (lásd 27-30. old.)

Falhoz történő rögzítéshez 12 mm-es átmérőjű szemes csavarokat és a falszerkezetnek megfelelő dűbeleket kell használni.



A fali kikötő cső használata esetén arra kell figyelni, hogy a kikötő csövet a függőleges keret csövéhez a legfelső járólappalatt rögzítsék.

## 4.5 Ellensúlyok elhelyezése

Az állvány talajon való biztonságosabb állása érdekében, az állványok kitámasztóira ellensúlyokat kell helyezni. Az ellensúlyok száma az állvány magasságától függ. További adatokat az ellensúlyok elhelyezéséről a 28-30. oldalon lévő táblázatokban talál.

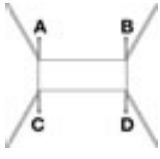
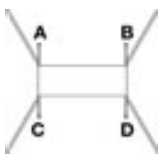


**A kitámasztók súlyozása**

**Az ellensúlyok elhelyezése, zárt térben történő használat esetén**

**Az ellensúlyok elhelyezése, szabadban történő használat esetén**

**Ellensúlyok elhelyezése, STABILO 5000 – 1,50 m széles x 2,00 m hosszú**

Járólap magasság m-ben								
	Beltér				Kültér			
	A	B	C	D	A	B	C	D
<b>2,3</b>	0	0	0	0	0	0	0	0
<b>3,3</b>	0	0	0	0	0	0	0	0
<b>4,3</b>	0	0	0	0	0	0	0	0
<b>5,3</b>	0	0	0	0	0	0	0	0
<b>6,3</b>	0	0	0	0	1	1	1	1
<b>7,3</b>	0	0	0	0	2	2	2	2
<b>8,3</b>	0	0	0	0	3	3	3	3
<b>9,3</b>	0	0	0	0				
<b>10,3</b>	0	0	0	0				

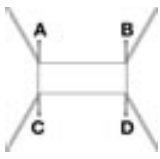
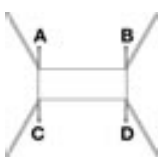
A fenti táblázat mutatja az ellensúlyok számát, valamint elhelyezését a kitémasztón.

Például: Állvány 4 kitémasztóval, 8,30 járólap magassággal, szabadban történő használat esetén ez azt jelenti, hogy az ellensúlyt tartók (cikkszám: 704146) segítségével (A, B, C és D-vel jelölve), kitémasztónként 3 db súlyt kell helyezni.

**Az ellensúlyok elhelyezése, zárt térben történő használat esetén**

**Az ellensúlyok elhelyezése, szabadban történő használat esetén**

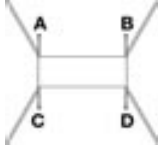
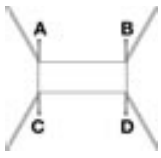
**Ellensúlyok elhelyezése, STABILO 5000 – 1,50 m széles x 2,50 m hosszú**

Járólap magasság m-ben								
	Beltér				Kültér			
	A	B	C	D	A	B	C	D
<b>2,3</b>	0	0	0	0	0	0	0	0
<b>3,3</b>	0	0	0	0	0	0	0	0
<b>4,3</b>	0	0	0	0	0	0	0	0
<b>5,3</b>	0	0	0	0	0	0	0	0
<b>6,3</b>	0	0	0	0	0	0	0	0
<b>7,3</b>	0	0	0	0	0	0	0	0
<b>8,3</b>	0	0	0	0	2	2	2	2
<b>9,3</b>	0	0	0	0				
<b>10,3</b>	0	0	0	0				
<b>11,3</b>	0	0	0	0				
<b>12,3</b>	0	0	0	0				

**Az ellensúlyok elhelyezése, zárt térben történő használat esetén**

**Az ellensúlyok elhelyezése, szabadban történő használat esetén**

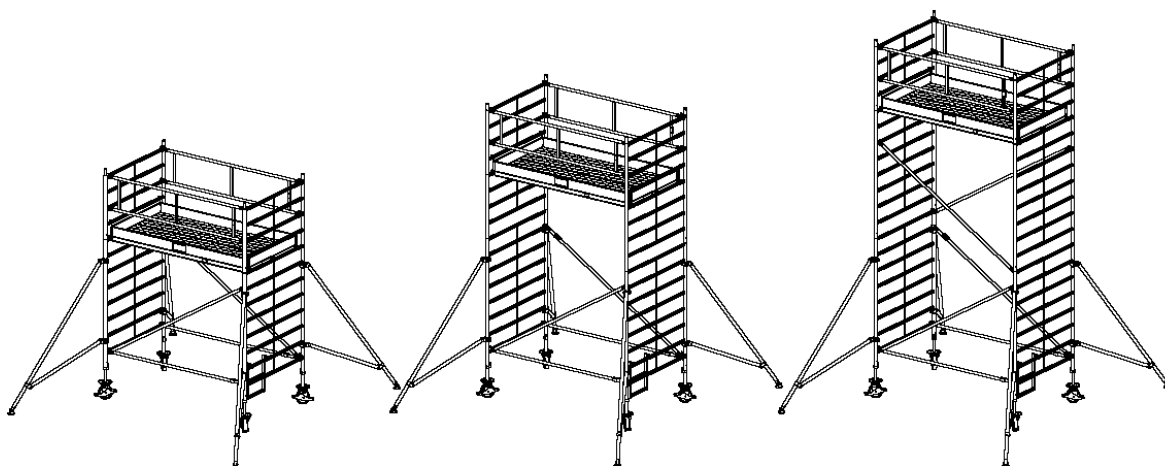
**Ellensúlyok elhelyezése, STABILO 5000 – 1,50 m széles x 3,00 m hosszú**

Járólap magasság m-ben								
	Beltér				Kültér			
	A	B	C	D	A	B	C	D
<b>2,3</b>	0	0	0	0	0	0	0	0
<b>3,3</b>	0	0	0	0	0	0	0	0
<b>4,3</b>	0	0	0	0	0	0	0	0
<b>5,3</b>	0	0	0	0	0	0	0	0
<b>6,3</b>	0	0	0	0	0	0	0	0
<b>7,3</b>	0	0	0	0	0	0	0	0
<b>8,3</b>	0	0	0	0	0	0	0	0
<b>9,3</b>	0	0	0	0				
<b>10,3</b>	0	0	0	0				
<b>11,3</b>	0	0	0	0				
<b>12,3</b>	0	0	0	0				

## 5. Állvány típusok

Figyelem: A vázlatos ábrázolásokon a biztosító szegek és az ellensúlyok nincsenek feltüntetve.

Cikkszám:	Hosszúság:	Cikkszám:	Hosszúság:	Cikkszám:	Hosszúság:
<b>739049</b>	2,00 m	<b>739056</b>	2,00 m	<b>739063</b>	2,00 m
<b>749048</b>	2,50 m	<b>749055</b>	2,50 m	<b>749062</b>	2,50 m
<b>759047</b>	3,00 m	<b>759054</b>	3,00 m	<b>759061</b>	3,00 m



Munkamagasság: 7,3 m  
 Állványmagasság: 6,3 m  
 Járólap magasság: 5,3 m

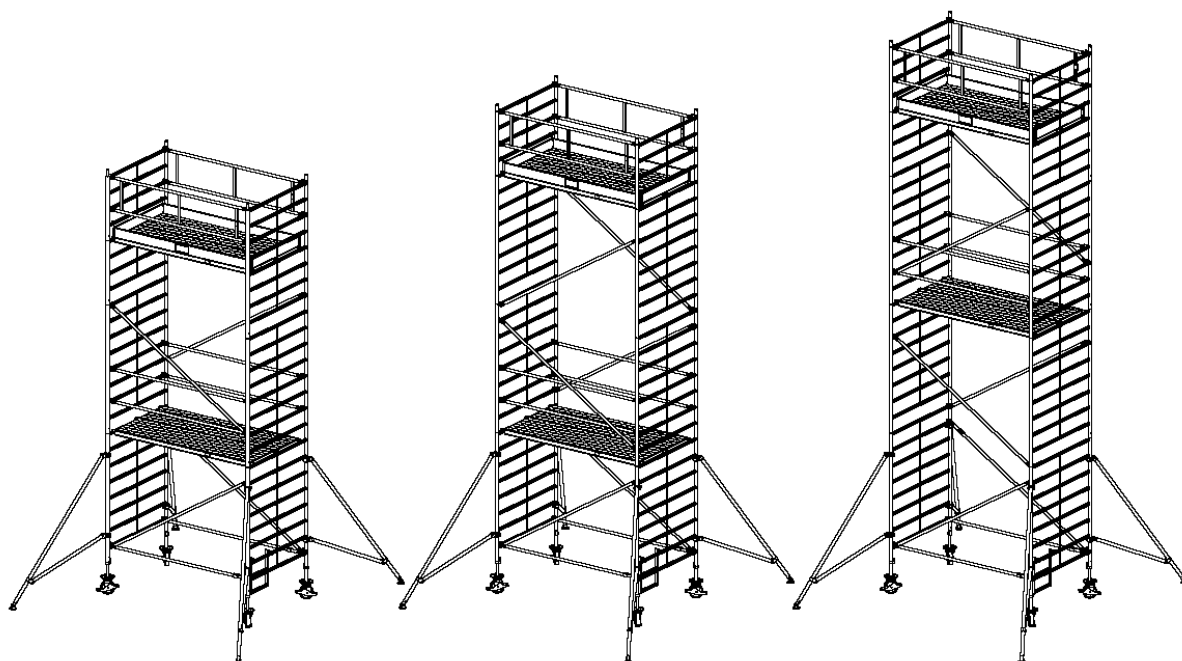
Munkamagasság: 8,3 m  
 Állványmagasság: 7,3 m  
 Járólap magasság: 6,3 m

Munkamagasság: 9,3 m  
 Állványmagasság: 8,3 m  
 Járólap magasság: 7,3 m

**Cikkszám:** **Hosszúság:**  
**739070** 2,00 m  
**749079** 2,50 m  
**759078** 3,00 m

**Cikkszám:** **Hosszúság:**  
**739087** 2,00 m  
**749086** 2,50 m  
**759085** 3,00 m

**Cikkszám:** **Hosszúság:**  
**739094** 2,00 m  
**749093** 2,50 m  
**759092** 3,00 m



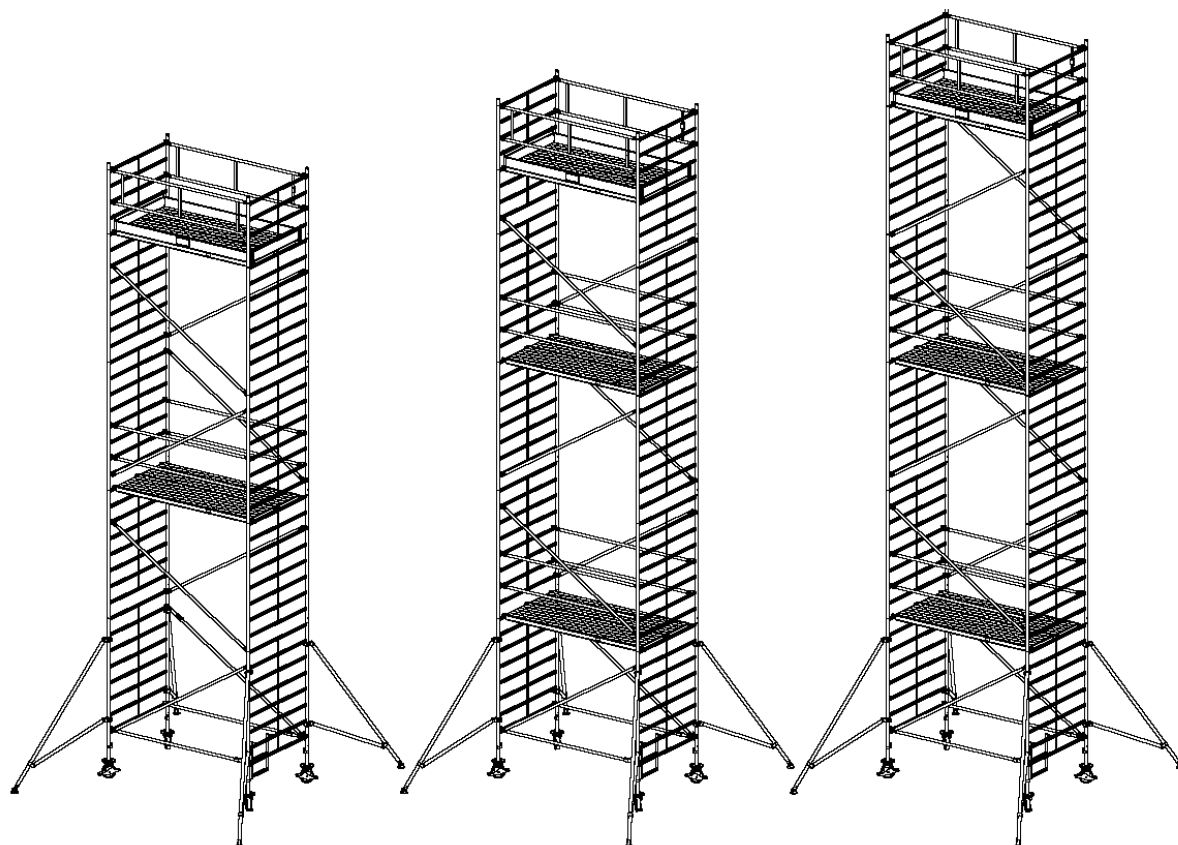
Munkamagasság: 7,3 m  
 Állványmagasság: 6,3 m  
 Járólap magasság: 5,3 m

Munkamagasság: 8,3 m  
 Állványmagasság: 7,3 m  
 Járólap magasság: 6,3 m

Munkamagasság: 9,3 m  
 Állványmagasság: 8,3 m  
 Járólap magasság: 7,3 m



Cikkszám:	Hosszúság:	Cikkszám:	Hosszúság:	Cikkszám:	Hosszúság:
<b>739100</b>	2,00 m	<b>739117</b>	2,00 m	<b>739124</b>	2,00 m
<b>749109</b>	2,50 m	<b>749116</b>	2,50 m	<b>749123</b>	2,50 m
<b>759108</b>	3,00 m	<b>759115</b>	3,00 m	<b>759122</b>	3,00 m



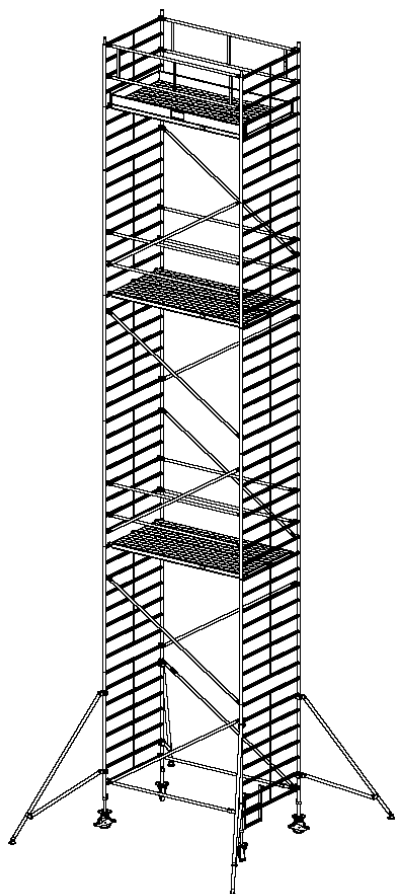
Munkamagasság: 10,4 m  
 Állványmagasság: 9,4 m  
 Járólap magasság: 8,4 m

Munkamagasság: 11,4 m  
 Állványmagasság: 10,4 m  
 Járólap magasság: 9,4 m

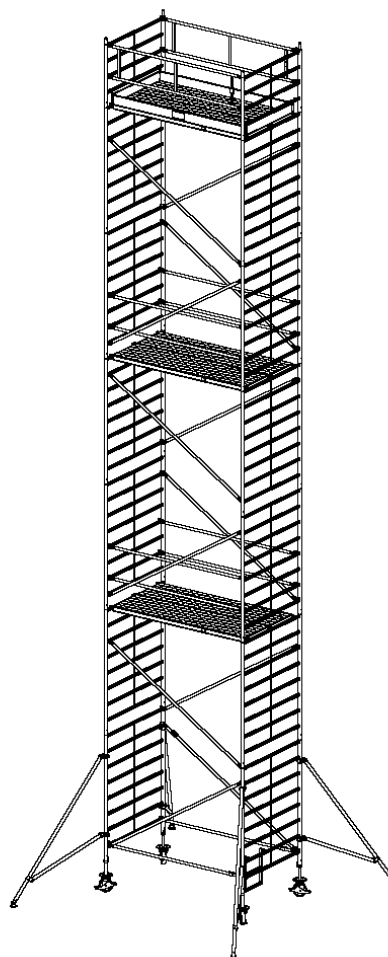
Munkamagasság: 12,4 m  
 Állványmagasság: 11,4 m  
 Járólap magasság: 10,4 m

Cikkszám:	Hosszúság:
-	2,00 m
<b>749130</b>	2,50 m
<b>759139</b>	3,00 m

Cikkszám:	Hosszúság:
-	2,00 m
<b>749147</b>	2,50 m
<b>759146</b>	3,00 m



Munkamagasság: 13,3 m  
Állványmagasság: 12,3 m  
Járólap magasság: 11,3 m



Munkamagasság: 14,3 m  
Állványmagasság: 13,3 m  
Járólap magasság: 12,3 m



## 6 Műszaki adatok

A STABILO 5000 alumínium gurulóállvány elem jegyzéke, hosszúság 2 m, szélesség 1,50 m

	<b>Cikkszám:</b>	<b>739049</b>	<b>739056</b>	<b>739063</b>	<b>739070</b>	<b>739087</b>	
	Munkamagasság	4,30 m	5,30 m	6,30 m	7,30 m	8,30 m	
	Állványmagasság	3,30 m	4,30 m	5,30 m	6,30 m	7,30 m	
	Járólap magasság	2,30 m	3,30 m	4,30 m	5,30 m	6,30 m	
<b>Cikk- szám:</b>	<b>Megnevezés:</b>	<b>darab</b>	<b>darab</b>	<b>darab</b>	<b>darab</b>	<b>darab</b>	<b>Súly kg- ban</b>
705181	Függőleges keret 2 m	2	3	4	5	6	11,6
705198	Függőleges keret 1 m	2	2	2	2	2	5,8
701213	Járólap átbújó nyílással	1	1	1	2	2	14,0
701251	Járólap	1	1	1	2	2	14,0
702852	Átlós merevítő	2	2	4	4	6	2,0
702210	Korlát rúd	2	2	2	6	6	1,5
702517	Korlát keret	2	2	2	2	2	3,5
703972	Segédfeljáró	1	1	1	1	1	2,0
914095	Kitámasztó	4	4	4	4	4	8,0
704146	Ellensúly tartó	-	-	-	-	4	1,0
703750	Keresztirányú bokaléc	2	2	2	2	2	2,0
703712	Hosszirányú bokaléc	2	2	2	2	2	4,0
704160	Kiegyenlítő hüvely	4	4	4	4	4	0,3
704108	Állítható magasságú kerék Ø 200 mm	4	4	4	4	4	6,5
704405	Biztosító szeg	8	10	12	14	16	0,1
	Összsúly kg-ban	153,0	165,0	180,0	226,0	246,0	



**A STABILO 5000 alumínium gurulóállvány elem jegyzéke, hosszúság 2 m, szélesség 1,50 m**

	<b>Cikkszám:</b>	<b>739094</b>	<b>739100</b>	<b>739117</b>	<b>739124</b>	
	Munkamagasság	9,30 m	10,30 m	11,30 m	12,30 m	
	Állványmagasság	8,30 m	9,30 m	10,30 m	11,30 m	
	Járólap magasság	7,30 m	8,30 m	9,30 m	10,30 m	
<b>Cikk-szám:</b>	<b>Megnevezés:</b>	<b>darab</b>	<b>darab</b>	<b>darab</b>	<b>Darab</b>	<b>Súly kg-ban</b>
705181	Függőleges keret 2 m	7	8	9	10	11,6
705198	Függőleges keret 1 m	2	2	2	2	5,8
701213	Járólap átbújó nyílással	2	2	3	3	14,0
701251	Járólap	2	2	3	3	2
702852	Átlós merevítő	6	8	8	10	2,0
702210	Korlát rúd	6	6	10	10	1,5
702517	Korlát keret	2	2	2	2	3,5
703972	Segédfeljáró	1	1	1	1	2,0
914095	Kitámasztó	4	4	4	4	8,0
704146	Ellensúly tartó	4	4	4	4	1,0
703750	Keresztirányú bokaléc	2	2	2	2	2,0
703712	Hosszirányú bokaléc	2	2	2	2	4,0
704160	Kiegyenlítő hüvely	4	4	4	4	0,3
704108	Állítható magasságú kerék Ø 200 mm	4	4	4	4	6,5
704405	Biztosító szeg	18	20	22	24	0,1
	<b>Összsúly kg-ban</b>	<b>258,0</b>	<b>274,0</b>	<b>319,0</b>	<b>335,0</b>	

**Tartozékok:**

<b>Cikkszám:</b>	<b>Megnevezés:</b>	<b>Súly (kg)</b>
910059	Fali kikötő készlet 1,2 m	6,9
910066	Fali kikötő készlet 1,5 m	8,4
704306	Ellensúly	10,0



**A STABILO 5000 alumínium gurulóállvány elem jegyzéke, hosszúság 2,5 m, szélesség 1,50 m**

	<b>Cikkszám:</b>	<b>749048</b>	<b>749055</b>	<b>749062</b>	<b>749079</b>	<b>748086</b>	
	Munkamagasság	4,30 m	5,30 m	6,30 m	7,30 m	8,30 m	
	Állványmagasság	3,30 m	4,30 m	5,30 m	6,30 m	7,30 m	
	Járólap magasság	2,30 m	3,30 m	4,30 m	5,30 m	6,30 m	
<b>Cikk- szám:</b>	<b>Megnevezés:</b>	<b>darab</b>	<b>darab</b>	<b>darab</b>	<b>darab</b>	<b>darab</b>	<b>Súly kg- ban</b>
705181	Függőleges keret 2 m	2	3	4	5	6	11,6
705198	Függőleges keret 1 m	2	2	2	2	2	5,8
701220	Járólap átbújó nyílással	1	1	1	2	2	17,0
701268	Járólap	1	1	1	2	2	17,0
702845	Átlós merevítő	2	2	4	4	6	3,2
702203	Korlát rúd	2	2	2	6	6	2,0
702500	Korlát keret	2	2	2	2	2	4,5
703972	Segédfeljáró	1	1	1	1	1	2,0
914095	Kitámasztó	4	4	4	4	4	8,0
704146	Ellensúly tartó	0	0	0	0	0	1,0
703750	Keresztirányú bokaléc	2	2	2	2	2	3,0
703729	Hosszirányú bokaléc	2	2	2	2	2	5,0
704160	Kiegyenlítő hüvely	4	4	4	4	4	0,3
704108	Állítható magasságú kerék Ø 200 mm	4	4	4	4	4	6,5
704405	Biztosító szeg	8	10	12	14	16	0,1
	<b>Összsúly kg-ban</b>	166,0	178,0	196,0	250,0	268,0	



**A STABILO 5000 alumínium gurulóállvány elem jegyzéke, hosszúság 2,50 m, szélesség 1,50 m**

	<b>Cikkszám:</b>	<b>749093</b>	<b>749109</b>	<b>749116</b>	<b>749123</b>	<b>749130</b>	<b>749147</b>	
	Munkamagasság	9,30 m	10,30 m	11,30 m	12,30 m	13,30 m	14,30 m	
	Állványmagasság	8,30 m	9,30 m	10,30 m	11,30 m	12,30 m	13,30 m	
	Járólap magasság	7,30 m	8,30 m	9,30 m	10,30 m	11,30 m	12,30 m	
<b>Cikk- szám:</b>	<b>Megnevezés:</b>	<b>darab</b>	<b>darab</b>	<b>darab</b>	<b>darab</b>	<b>Darab</b>	<b>darab</b>	<b>Súly kg- ban</b>
705181	Függőleges keret 2 m	7	8	9	10	11	12	11,6
705174	Függőleges keret 1 m	2	2	2	2	2	2	5,8
701220	Járólap átbújó nyílással	2	2	3	3	3	3	17,0
701268	Járólap	2	2	3	3	3	3	17,0
702845	Átlós merevítő	6	8	8	10	10	12	3,2
702203	Korlát rúd	6	6	10	10	10	10	2,0
702500	Korlát keret	2	2	2	2	2	2	4,5
703972	Segédfeljáró	1	1	1	1	1	1	2,0
914095	Kitámasztó	4	4	4	4	4	4	8,0
704146	Ellensúly tartó	0	4	4	4	4	4	1,0
703750	Keresztirányú bokaléc	2	2	2	2	2	2	3,0
703729	Hosszirányú bokaléc	2	2	2	2	2	2	5,0
704160	Kiegészítő hüvely	4	4	4	4	4	4	0,3
704108	Allítható magasságú kerék Ø 200 mm	4	4	4	4	4	4	6,5
704405	Biztosító szeg	18	20	22	24	26	28	0,1
	<b>Összsúly kg-ban</b>	284,0	302,0	356,0	374,0	386,0	404,0	

**Tartozékok:**

<b>Cikkszám:</b>	<b>Megnevezés:</b>	<b>Súly (kg)</b>
910059	Fali kikötő készlet 1,2 m	6,9
910066	Fali kikötő készlet 1,5 m	8,4
704306	Ellensúly	10,0



**A STABILO 5000 alumínium gurulóállvány elem jegyzéke, hosszúság 3,00 m, szélesség 1,50 m**

	<b>Cikkszám:</b>	<b>759047</b>	<b>759054</b>	<b>759061</b>	<b>759078</b>	<b>759085</b>	
	Munkamagasság	4,30 m	5,30 m	6,30 m	7,30 m	8,30 m	
	Állványmagasság	3,30 m	4,30 m	5,30 m	6,30 m	7,30 m	
	Járólap magasság	2,30 m	3,30 m	4,30 m	5,30 m	6,30 m	
<b>Cikk- szám:</b>	<b>Megnevezés:</b>	<b>darab</b>	<b>darab</b>	<b>darab</b>	<b>darab</b>	<b>darab</b>	<b>Súly kg- ban</b>
705181	Függőleges keret 2 m	2	3	4	5	6	11,6
705198	Függőleges keret 1 m	2	2	2	2	2	5,8
701237	Járólap átbújó nyílással	1	1	1	2	2	23,0
701275	Járólap	1	1	1	2	2	23,0
702869	Átlós merevítő	2	2	4	4	6	3,7
702241	Korlát rúd	2	2	2	6	6	3,3
702531	Korlát keret	2	2	2	2	2	7,0
703972	Segédfeljáró	1	1	1	1	1	2,0
914095	Kitámasztó	4	4	4	4	4	8,0
704146	Ellensúly tartó	0	0	0	0	0	1,0
703750	Keresztirányú bokaléc	2	2	2	2	2	3,0
703736	Hosszirányú bokaléc	2	2	2	2	2	6,0
704160	Kiegyenlítő hüvely	4	4	4	4	4	0,3
704108	Állítható magasságú kerék Ø 200 mm	4	4	4	4	4	6,5
704405	Biztosító szeg	8	10	12	14	16	0,1
	<b>Összsúly kg-ban</b>	157,0	169,0	188,0	275,0	294,0	



**A STABILO 5000 alumínium gurulóállvány elem jegyzéke, hosszúság 3 m, szélesség 1,50 m**

	<b>Cikkszám:</b>	<b>759092</b>	<b>759108</b>	<b>759115</b>	<b>759122</b>	<b>759139</b>	<b>759146</b>	
	Munkamagasság	9,30 m	10,30 m	11,30 m	12,30 m	13,30 m	14,30 m	
	Állványmagasság	8,30 m	9,30 m	10,30 m	11,30 m	12,30 m	13,30 m	
	Járólap magasság	7,30 m	8,30 m	9,30 m	10,30 m	11,30 m	12,30 m	
<b>Cikk- szám:</b>	<b>Megnevezés:</b>	<b>darab</b>	<b>darab</b>	<b>darab</b>	<b>darab</b>	<b>darab</b>	<b>darab</b>	<b>Súly kg- ban</b>
705167	Függőleges keret 2 m	7	8	9	10	11	12	7,2
705174	Függőleges keret 1 m	2	2	2	2	2	2	3,7
701237	Járólap átbújó nyílással	2	2	3	3	3	3	23,0
701275	Járólap	2	2	3	3	3	3	23,0
702869	Átlós merevítő	6	8	8	10	10	12	3,7
702241	Korlát rúd	6	6	10	10	10	10	3,3
702531	Korlát keret	2	2	2	2	2	2	7,0
703972	Segédfeljáró	1	1	1	1	1	1	2,0
914095	Kitámasztó	4	4	4	4	4	4	8,0
704146	Ellensúly tartó	0	0	0	0	0	0	1,0
703750	Keresztirányú bokaléc	2	2	2	2	2	2	3,0
703736	Hosszirányú bokaléc	2	2	2	2	2	2	6,0
704160	Kiegyenlítő hüvely	4	4	4	4	4	4	0,3
704108	Állítható magasságú kerék Ø 200 mm	4	4	4	4	4	4	6,5
704405	Biztosító szeg	18	20	22	24	26	28	0,1
	Összsúly kg-ban	322,0	341,0	412,0	431,0	443,0	462,0	

**Tartozékok:**

<b>Cikkszám:</b>	<b>Megnevezés:</b>	<b>Súly (kg)</b>
910059	Fali kikötő készlet 1,2 m	6,9
910066	Fali kikötő készlet 1,5 m	8,4
704306	Ellensúly	10,0



## 7 Az állvány lebontása

Minden állvány lebontása a mindenkori felépítési leírás fordított sorrendjében történik.

## 8 Ápolás és karbantartás

Az állvány felépítése előtt meg kell győződni az elemek kifogástalan állapotáról, a sérült elemeket ki kell cserélni. Csak a gyártó által gyártott eredeti építőelemeket szabad használni.

Az állvány felépítése előtt ellenőrizni kell, nincs-e repedés a hegesztési varratokon és egyéb anyagokon. Továbbá az állvány építőelemeinek nem szabad deformálódtnak, benyomódottnak lenni. Különös figyelmet kell fordítani az olyan elemek kifogástalan működésére, mint a horgok, orsók és kerekek stb.

A következő alkatrészeket minden felépítés előtt ellenőrizni kell:

- Független keretek, alaptartók

Ellenőrizni kell nincs-e deformálódás, benyomódás illetve repedés rajtuk.

- Átlós merevítők, korlát rudak

Ellenőrizni kell nincs-e deformálódás, benyomódás illetve repedés rajtuk.

- Járólapok

Ellenőrizni kell nincs-e deformálódás, benyomódás illetve repedés rajtuk, továbbá ellenőrizni kell a rögzítő szerkezetek működését, a fa állapotát, valamint az átbújó nyílás működését.

- Bokalécek

Ellenőrizni kell a fa állapotát, illetve nincs-e repedés rajta.

- Kerekek

Ellenőrizni kell a kerekek gurulását, és a kerekek fékeinek működését, hogy megfelelően fékezik a gurulást és elfordulást. Továbbá meg kell vizsgálni az állítható kerekeknél, hogy az orsó könnyen jár-e. Ellenőrizni kell a rögzítéseket (biztosító szeg, szárnyas anya) a független kereteken illetve az alaptartón.

A sérülések elkerülése érdekében az elemeket nem szabad dobálni.

Az állvány építőelemeket úgy kell tárolni, hogy ne sérüljenek.

Az egyes elemeket fektetve, az időjárási hatásoktól védett helyen kell tárolni.

Az állvány építőelemeket szállítás során úgy kell fektetni és rögzíteni, hogy azok ne csússzanak szét, ne ütközzenek, ne essenek le.

Az állvány építőelemeket vízzel és általános tisztítószerrel kell tisztítani. Festékszennyeződéseket terpentinnel lehet eltávolítani.

### **Figyelem!**

A tisztítószer ne kerüljön a talajba. A használt tisztítószert a környezetvédelmi előírások szerint kell ártalmatlanítani.