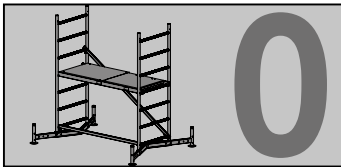
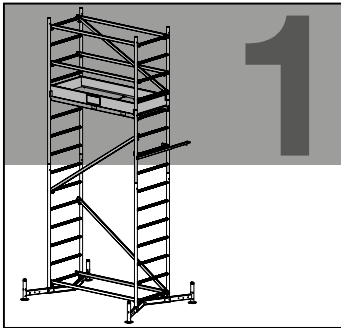
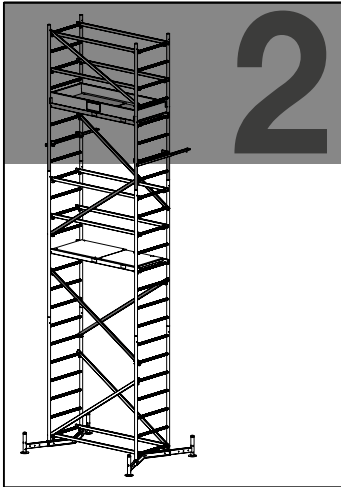


ClimTec[®]

System

ca. 7,00 m



Felépítési és alkalmazási útmutató
DIN EN 1298
1.0 verzió 2015 Krause-Werk

Alumínium gurulóállvány

0,66 m x 1,50 m CT

System
Alumínium gurulóállvány
Állványosztály 3

Műszaki módosítások, nyomdai hibák és tévedések joga fenntartva. • A tartozékok és szerszámok nem képezik részét a terméknek! • A nem rendeltetésszerű használat esetén a felelősség át nem hárítható. • Csak eredeti KRAUSE alkatrészek használhatóak.

TARTALOMJEGYZÉK

1. Általános

- 1.1 A felhasználó felelősségi területe
- 1.2 Gyártó
- 1.3 Érvényes normák és építőipari jóváhagyások
- 1.4 Szavatosság
- 1.5 Szerzői és ipari jogvédelem
- 1.6 Kiadás dátuma

2. Adatok a termékhez

- 2.1 Rendeltetésszerű használat
- 2.2 Nem rendeltetésszerű használat

3. Biztonsági előírások

- 3.1 Érvényes előírások
- 3.2 Az állvány felépítésére és használatára vonatkozó biztonsági előírások
- 3.3 Az állvány mozgatására vonatkozó biztonsági előírások
- 3.4 Az állvány használata elektromos berendezéseken végzett munkák során
- 3.5 Az állvány használata elektromos légvezeték közelében
- 3.6 Vonatkozó biztonsági utasítások

4. Felépítés

- 4.1 Általános
- 4.2 Az alapállvány felépítése magasítás nélkül
- 4.3 Alapállvány első magasítással
- 4.4 Alapállvány első és második magasítással
- 4.5 Ellensúlyok elhelyezése az állványon
- 4.6 Felépítési változat kitámasztóval
- 4.7 Falhoz rögzítés
- 4.8 Külön tartozékok: kerék készlet, állítható magasságú kerék készlet

5. Az állvány lebontása

6. Műszaki adatok

Méretek és súlyok
Ápolás és karbantartás

1. Általános

A jelen útmutató a alumínium gurulóállvány felépítésére, lebontására és használatára vonatkozó tudnivalókat ismerteti. Az útmutató fontos biztonsági előírásokat tartalmaz, ezért használat előtt gondosan olvassák el, és tartsák be a biztonsági előírásokat.

A állványrendszer elemekből épül fel és még további elemekkel kiegészíthető. Jelen útmutató minden elemet bemutat, így még azokat a választható tartozékokat is, amelyeket esetleg az Ön által vásárolt állványrendszer nem tartalmaz.

Néhány felhasználási területnél azonban biztonságtechnikai okokból szükséges ezekkel az elemekkel (pl. ellensúly) az állványrendszert kiegészíteni. A jelen útmutató idevonatkozó fejezeteiben Ön is megtalálja, mely esetekben szükségesek ezek a tartozékok.

A állvány rendszer állványkerékkel - külön kiegészítő - gurítható munkaállványá átépíthető. Ez esetben azonban mindenképpen vegye figyelembe a kiegészítő biztonsági előírásokat.

Amennyiben az állvány felépítésével, lebontásával illetve használatával kapcsolatban bármilyen kérdése lenne, forduljon a szállítóhoz.

A műszaki változtatás jogát a gyártó fenntartja.

A jelen Felépítési és alkalmazási útmutató esetleges nyomdai hibáiról felelősséget nem vállalunk.

1.1 A felhasználó felelősségi területe

Az állvány felhasználója felelős a következőkért:

- A felhasználó felelős azért, hogy a jelen felépítési és használati útmutató minden felépítésnél, lebontásnál és átépítésnél az állvánnyal együtt, a helyszínen mindig a rendelkezésre álljon.
- Az állvány felépítésével és lebontásával megbízott személyek jelen útmutató tartalmáról való tájékoztatásáért, valamint az utasítások és előírások betartásáért.
- A munkaállvány üzemeltetésére vonatkozó országos és a helyi előírások betartásáért.
- Az állvány rendeltetésszerű használatáért.
- A felhasználó felelős továbbá a jelen felépítési és használati útmutatóban hivatkozott szabályok (irányelvek, rendelkezések, törvények stb.) a biztonságosabb használat érdekében való betartásáért.

1.2 Gyártó

Az itt bemutatott állvány gyártója:

KRAUSE-Werk GmbH & Co. KG
 Am Kreuzweg 3
 D 36304 Alsfeld
 Telefon: +49 (0) 66 31 / 795-0
 Telefax: +49 (0) 66 31 / 795-139
<http://www.krause-systems.com>

1.3 Érvényes normák és építőipari jóváhagyások

A állványsorozat mobil, alumínium munkaállványa az EN 1004-es szabványnak felel meg. A műszaki átvételt a TÜV PRODUKT SERVICE (építőipari jóváhagyás) végezte.



1.4 Szavatosság

A szavatosság pontos leírása a szállító értékesítési és szállítási feltételeiben található. Anyaghiba esetén a gyártó az érintett alkatrésze az eladás dátumától számított 5 év garanciát vállal. A gyártó fenntartja magának a jogot, hogy a kifogásolt alkatrészt saját döntése alapján kicserélje, vagy kijavítsa.

Szavatossági igény esetén az eladás napján érvénybe lévő „Felépítési és alkalmazási útmutató” az irányadó.

Szavatossági igény kizárt, amennyiben a sérülés a következő egy vagy több okból keletkezett:

- A felépítési és alkalmazási útmutató nem ismerése és be nem tartása, különös tekintettel a biztonsági utasításokra; a rendeltetésszerű használatra vonatkozó előírásokra; a tisztítási, karbantartási utasításokra; a felépítési és lebontási előírásokra.
- Nem megfelelően képzett vagy nem kielégítően kioktatott működtető személyzet esetén.
- Nem eredeti pótalkatrészek és/vagy tartozékok használata esetén.
- Sérült vagy hibás alkatrészek használata esetén.
- A munkamagasság létrával, dobozzal vagy egyéb szerkezetekkel való megnövelése esetén.

1.5 Szerzői és ipari jogvédelem

A felépítési és alkalmazási útmutatóval szemben a gyártó kizárólagos jogot gyakorol. Bármely sokszorosítása - kivonataiban is - csak a gyártó külön engedélyével lehetséges. A gyártó minden jogot fenntart szabadalombejelentésre és használati minta oltalomra. Ennek megsértése kártérítést von maga után.

1.6 Kiadás dátuma

A jelen felépítési és alkalmazási útmutató kiadásának időpontja 2010. március 01.

2. Adatok a termékhez

2.1 Rendeltetésszerű használat

A állványsorozat mobil, alumínium munkaállvány gurulóállványnak (eltolható munkaállvány) lett tervezve. Az állvány a 3-as állványosztályba tartozik, melynek járólapterhelhetősége 200 kg/m². A megengedett maximális terhelés 180 kg, egyenletesen elosztott teher esetén. Mindenkor csak egy járólapon szabad dolgozni. Az állványra fel- és lemászni csak az állvány belső oldalán szabad.

Az állvány legfelső járólapjának maximálisan megengedett építési magassága zárt térben és szabadban 5 m.

Az állványt csak arra alkalmas teherbírással rendelkező, sík talajon szabad felépíteni. A beállítást hosszirányban és keresztirányban vízmértékkel kell ellenőrizni. A megengedett max. dőlés 1%. Azoknál az állványoknál, amelyeknél a magasság nem állítható, a szintki-egyenlítést a talpak alá helyezett törés-, és csúszásmentes anyagból készült alátéttel kell biztosítani.

Az állvány használata előtt ellenőrizni kell, hogy minden szükséges biztonsági intézkedést megtettek-e és az állvány a felépítési és alkalmazási útmutatóban leírtak szerint lett-e felállítva. Az állvány feldőlésének, illetve elgurulásának megakadályozása érdekében ellensúlyok és kitémasztók használata is szükséges lehet.

2.2 Nem rendeltetésszerű használat

A munkaállvány csak a 2.1 bekezdésben leírtak szerint használható. Az ott leírtaktól való eltérés a ProdSG (2011.11.08.) értelmében nem rendeltetésszerű használatnak minősül. Ez vonatkozik a jelen felépítési és alkalmazási útmutatóban hivatkozott szabályok és irányelvek be nem tartására is. Nem rendeltetésszerű használatnak minősülnek a következők:

- Az állvány és egy épület vagy más szerkezet közötti átállás felszerelése tilos.
- Több állvány térállványként való összeépítése tilos.
- Az állványt nem szabad használni más állványra való fel- és lemászás céljára.
- Emelő berendezések felszerelése és használata tilos.

3. Biztonsági előírások

3.1 Érvényes előírások

Az állvány felépítésére és lebontására, valamint a biztonságos használatára az EN 1004 szabvány előírásai érvényesek.

3.2 Az állvány felépítésére és használatára vonatkozó biztonsági előírások

- A gurulóállványt csak olyan személyek építhetik fel és bonthatják le, akik a jelen felépítési és alkalmazási útmutató tartalmát ismerik.
- Az állvány felépítéséhez és lebontásához legalább 2 személy szükséges.
- A talajnak, ahol felépítik és használják az állványt, síknak és stabilnak kell lennie, és az állvány súlyának megfelelő teherbírással kell rendelkeznie.
- Csak az állványrendszer hibátlan, eredeti alkatrészei használhatók.
- Az állvány használata előtt a kerekeket a fékpedál lenyomásával rögzíteni kell, és valamennyi állványalkatrészt ellenőrizni kell, hogy helyesen lettek-e összeépítve, és működőképesek-e.
- Mindenkor csak egy járólapon szabad dolgozni.
- A járólapon ugrálni tilos.
- Az oldalkorlátot kihajolni, és annak nekitámaszkodni tilos.
- Az állványt csak max. 6-os szélerősség esetén szabad használni. 7-es szélerősség esetén az állványt le kell bontani. A gurulóállványt széltől védett helyre kell tolni és ott a feldőlés ellen rögzíteni kell. A 6-os szélerősség a járás során érezhető akadályoztatásról ismerhető fel (~45 km/h).
- Korlátúrdából, térdlécből és bokaléccekből álló, 3 részes oldalvédelemmel kell ellátni azon járólapokat, amelyeken munkát végeznek. Az állvány felépítésénél, lebontásánál és átépítésénél feljáróként szolgáló segédjárólapoknál nem szükséges bokalécceket használni.
- A munka befejezését követően megfelelő intézkedésekkel kell megakadályozni az állvány esetleges feldőlését és az illetéktelen használatát.
- Az állványt, épületen kívüli használata esetén, ha lehetséges, rögzítse valamilyen szilárd szerkezethez.
- Az alaptartókra az ellensúlyokat a jelen felépítési és alkalmazási útmutató szerint kell elhelyezni.
- Anyagok és szerszámok csak függőlegesen szállíthatók. Ez esetben azonban a szerszámok, és anyagok súlyaira ügyelni kell, hogy a járólapot (munkaszintet) ne hogy túlterheljük.

- A munkaszintre való feljutás és annak elhagyása csak az erre a célra kialakított átbújtó nyíláson keresztül megengedett.

- Az állványok és épületek közötti átpallózás felszerelése tilos. Az állványt nem szabad használni más szerkezetre való fel- és lemászás céljára.

3.3 Az állvány mozgatására vonatkozó biztonsági előírások

- Az állvány továbbgurításakor az állványon személy nem tartózkodhat, illetve azon anyag sem lehet.

- A gurulóállványt csak kézzel, sík, biztos, akadálymentes talajon szabad elmozdítani.

- Tilos az állványt bármilyen járművel mozgatni.

- A szabályos lépésssebességet nem szabad túllépni.

- A helyváltoztatás csak hosszanti és keresztirányban lehetséges.

- A talajnak, ahol az állványt tolják, az állvány súlyának megfelelő teherbírással kell rendelkeznie.

- Az állványt megemelni vagy felfüggeszteni tilos.

- Az állvány mozgatása csak 6-os szélerősségig megengedett (~ 45 km/h).

- Az állvány használata előtt ellenőrizni kell, hogy minden szükséges biztonsági intézkedést az állvány feldőlésének illetve elgurulásának érdekében megtettek-e, pl. a kerekek rögzítő fékeinek lenyomásával.

3.4 Az állvány használata elektromos berendezéseken végzett munkák során

Az állvánnyal elektromos berendezéseken végzett munkák során ügyelni kell arra, hogy

- a berendezés ki legyen kapcsolva,

- a véletlen visszakapcsolódás ellen biztosítva legyen,

- feszültségmentes legyen,

- a berendezés földelve legyen, és rövidre legyen zárva,

- a szomszédos feszültség alatt álló részekről el legyen szigetelve.

3.5 Az állvány használata elektromos légvezetékek közelében

Az állvánnyal elektromos légvezetékek közelében végzett munkák során az alább ismertetett biztonsági távolságokat kell betartani. A biztonsági távolságot úgy kell megválasztani, hogy a vezeték az esetleges kilengése esetén se érinthesse a dolgozót és legyen a dolgozónak elég szabad mozgásteret. A biztonságos távolságok a VDE 0105-100 szerint a következők:

1 m biztonsági távolság szükséges 1000 V névleges feszültségig

3 m biztonsági távolság szükséges 1 KV-tól 110 KV névleges feszültségig

4 m biztonsági távolság szükséges 110 KV-tól 220 KV névleges feszültségig

5 m biztonsági távolság szükséges 200 KV-tól 380 KV névleges feszültségig

Amennyiben a fenti távolságokat nem lehet betartani, a vezetéket - az üzemeltetővel vagy a tulajdonossal való egyeztetés után - feszültség alól mentesíteni kell, és meg kell bizonyosodni, hogy véletlen visszakapcsolás nem következhet be.

3.6 Vonatkozó biztonsági utasítások

Az itt bemutatott állvány felépítésére, vizsgálatára és használatára mindenkor a következő szabályok, rendelkezések az érvényesek:

- BGI 5101; BGI 663; BGI 821.

Elektromos készülékek itt bemutatott állványon való használatára a BGI 663 és a BGI 594 szabályok rendelkezései vonatkoznak „Elektromos készülékek kiemelt elektromos kockázat melletti használatára vonatkozó biztonsági szabályok”.

4. Felépítés

4.1 Általános

Az állvány felépítését csak akkor szabad megkezdeni, ha a termékre vonatkozó adatokat (2. fejezet) és a biztonsági előírásokat (3. fejezet) pontosan átolvasták. Az állvány felépítéséhez és lebontásához legalább 2 személy szükséges. Az állvány felépítése előtt meg kell győződni, rendelkezésre áll-e minden szükséges építőelem és szerszám, valamint az építőelemek nem sérültek-e. Csak a gyártó által gyártott eredeti építőelemeket szabad használni.

A FELÉPÍTÉSI ÚTMUTATÓ HASZNÁLATÁRA VONATKOZÓ UTASÍTÁSOK

A Felépítési útmutató a állványrendszerek különböző felépítési variációinak a szerelését írja le. Felépítés előtt olvassa el a komplett szerelési útmutatót és ügyeljen az eltérő felépítési variációk közötti különbségekre.

A felépítési útmutató a következő fejezetekre lett felosztva:

4.2 Alapállvány

4.3 Alapállvány első magasítással

4.4 Alapállvány első és második magasítással

4.5 Ellensúlyok elhelyezése és mennyisége

4.6 Felépítési variációk kitérőasztóval

4.7 Az állvány falhoz való rögzítése

4.8 Külön tartozékok: kerékkészlet, állítható magasságú kerékkészlet

BIZTONSÁGI UTASÍTÁSOK

Az állvány legfelső járólapjának magasságától függően az állvány talajon való biztosabb állása érdekében ellensúlyok és kitérőasztók használata lehet szükséges. Olvassa el a megfelelő előírásokat a 4.5; 4.6 illetve 4.7 fejezetekben.

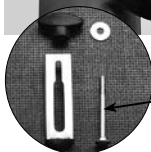


Összedugott függőleges kereteket biztosító szeggel kell rögzíteni.

BIZTONSÁGI UTASÍTÁSOK

Minden korlátrudat és átlós merevítőt, valamint járólapot rögzítő elem segítségével, műanyag fejű csavarral kell rögzíteni.

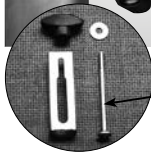
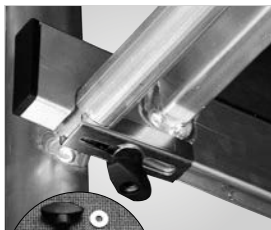
Rögzítő szerkezet M5 x 65



M 5 x 65 mm

Rögzítő szerkezet M5 x 85

Járóláp



M 5 x 85 mm

Jó tanács a felépítéshez

Helyezze be a rögzítő elem ovál furatába a műanyag fejű csavart, majd felépítés előtt lazán meghúzza csavarja be a korlátrúd, az átlós merevítő és a járóláp menetes furatába.

Jelölés

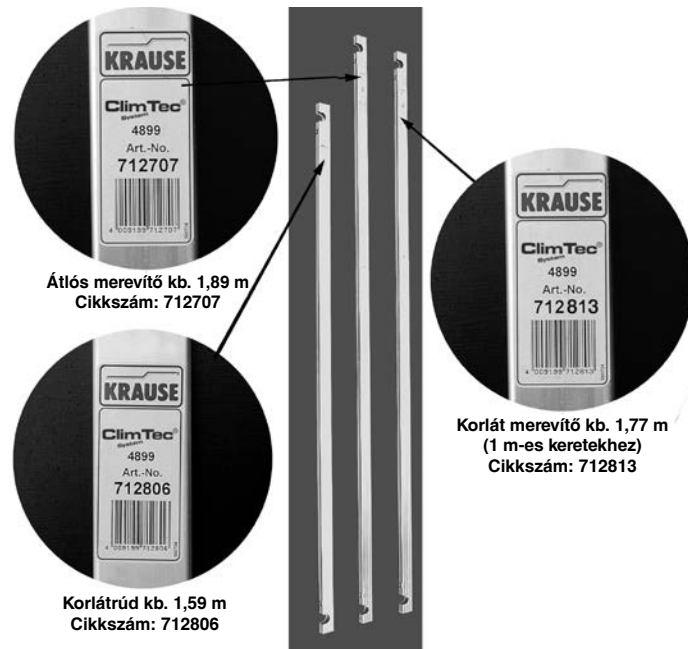


Összetévesztés veszélye

Az átlós merevítők és a korlátrudak külsőre azonosan néznek ki, csak hosszúságukban különböznek.

Az átlós merevítők a korlátrudaknál kb. 30 cm-rel hosszabbak.

Az egyértelmű azonosítás végett kérjük, ügyeljen mindig a címkén található cikkszámokra.



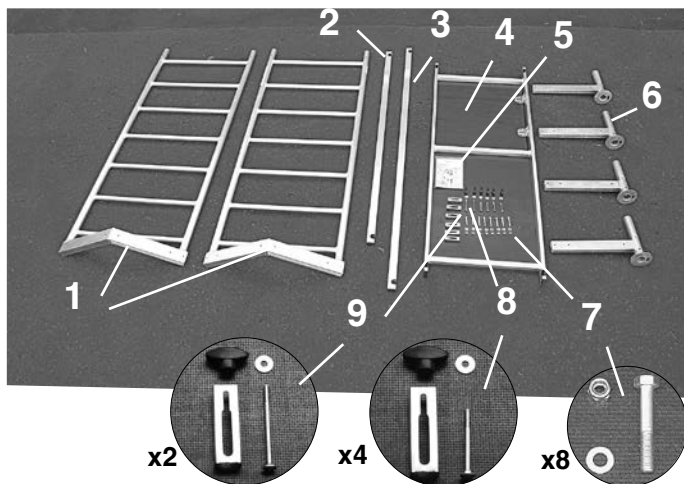
Átlós merevítő kb. 1,89 m
Cikkszám: 712707

Korlátrúd kb. 1,59 m
Cikkszám: 712806

Korlát merevítő kb. 1,77 m
(1 m-es keretekhez)
Cikkszám: 712813

4.2 Az alapállvány felépítése magasztás nélkül

- állványrendszer alapsomag (cikkszám: 710116 / 600004)



Az alapsomag (cikkszám: 710116 / 600004) az alábbi alkatrészekből áll:

Poz.	název	Cikkszám	Mennyiség
1	Alapkeret	715067	2
2	Korlát Rúd kb. 1,59 m	712806	1
3	Átlós merevítő kb. 1,89 m	712707	1
4	Járólap, átbújó nyílással	711007	1
5	Felépítési útmutató	560705	1
6	Alaptartó	714022	4
7	Csavarok az alaptartóhoz M8x50 mm	718891	8
8	Rögzítő szerkezet M5 x 65 mm	718860	4
9	Rögzítő szerkezet M5 x 85 mm	718877	2

Alapállvány

Alapállvány felépítésének szerelési lépései

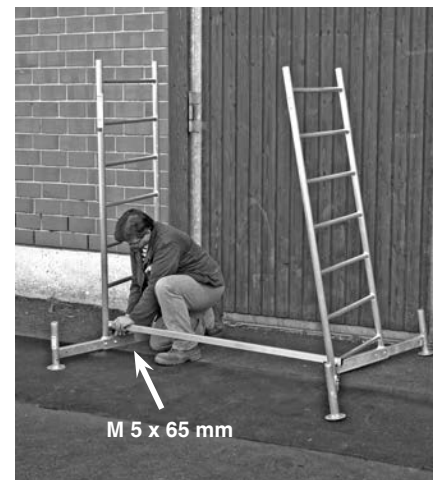
1. lépés

Dugja a kihúzható tartókat az alapkeretbe és rögzítse azokat 2-2 csavarkészlettel M8 x 50 mm (718891). A kihúzható tartók max. kitolási hosszúsága kb. 350 mm.



2. lépés

Kösse össze a két alapkeretet a korlát rudakkal.



Alapállvány



3. lépés

Helyezzen egy átlós merevítőt az alapteret legalsó fokára az egyik oldalon és a túlóldalon a másik alapteret ötödik fokára.



M 5 x 65 mm

Alapállvány

Utasítás:

Ügyeljen arra, hogy a rudak mindenkor szorosan, a képen látható módon, a biztosító szerkezet rögzítésével, és a műanyag szárnys anyaszorosra húzásával legyenek a fokokhoz rögzítve.

A korlátrudat, az átlós merevítőket valamint a járólapot feltétlenül rögzítse a biztosító szerkezettel!



M 5 x 85 mm

4. lépés

Helyezze a járólapot a negyedik fokra. Rögzítse a járólapot a rögzítő szerkezettel.



Alapállvány

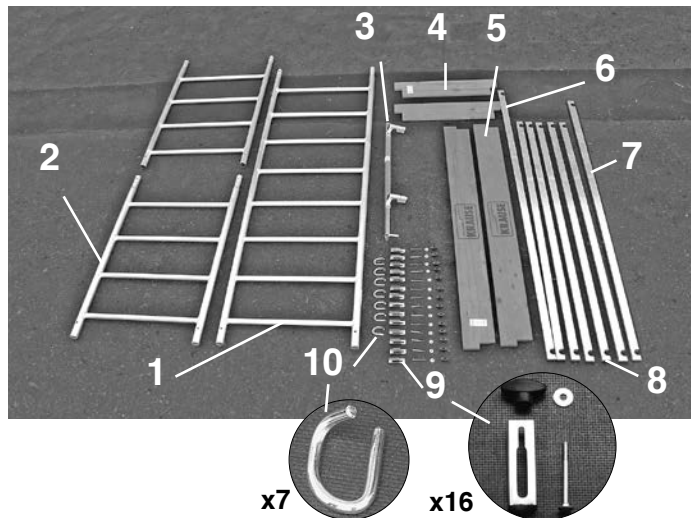
A képen a készre szerelt alapállvány látható.

A járólap ennél a csomagnál maximum 1 m-es magasságba helyezhető.

4.3 Alapállvány első magasítással

Az első magasítással ellátott állványhoz az alapállványhoz (cikkszám 710116 / 600004) tartozó, valamint az első magasításhoz tartozó alkatrészek (cikkszám 710130 / 600011) szükségesek.

Az első magasítás csomagja a következő alkatrészekből áll:



Poz.	Megnevezés	Cikkszám	Mennyiség
1	Függőleges keret 2,00 x 0,65 m	715012	1
2	Függőleges keret 1,00 x 0,65 m	715029	2
3	Stabilizáló szerkezet	714305	1
4	Hosszirányú bokaléc	713506	2
5	Keresztirányú bokaléc	713001	2
6	Átlós merevítő kb. 1,89 m	712707	1
7	Korlát merevítő kb. 1,77 m	712813	1
8	Korlát rud kb. 1,59 m	712806	5
9	Rögzítő szerkezet M5x65 mm	718860	16
10	Biztosító szeg Ø 8 mm	714411	7

Alapállvány első magasítással

Alapállvány első magasítással való felépítésének szerelési lépései

1. lépés

Dugja a kihúzható tartókat az alapteretbe és rögzítse azokat 2-2 csavarkészlettel (718891). A kihúzható tartók max. kitolási hosszúsága kb. 350 mm.



2. lépés

Kösse össze a két alapteretet a korlátrudakkal.



Alapállvány első magasítással



3. lépés

Helyezzen egy átlós merevítőt az alapteret legalsó fokára az egyik oldalon és a túloldalon a másik alapteret ötödik fokára.



Rögzítés biztosító szegekkel

4. lépés

Dugja a függőleges kereteket (2,0 x 0,65 m) az alapteretekbe. Rögzítse a csatlakozási pontokat biztosító szeggel.

Helyezze az átlós merevítőt az alapteret hatodik fokára az egyik oldalon és a túloldalon a tizedik fokra.

Biztosítsa az átlós merevítőt rögzítő szerkezettel.



Rögzítés biztosító szegekkel



5. lépés

Dugja egymásba a két 1 m-es függőleges keretet és biztosítsa a kereteket biztosító szeggel.

6. lépés

Dugja az így előszerelt függőleges kereteket az alapteretbe és rögzítse a csatlakozási pontokat biztosító szeggel.

UTASÍTÁS:

A felépítés további lépéseéhez 2 személy szükséges!





7. lépés

Asszák be a járólapot a fentről számított ötödik fokra. Rögzítsék azt a rögzítő szerkezettel.

Helyezzenek ellensúlyokat az ellensúlytartó csomókra. Ennél a felépítésnél 8 db-ot. (Ellensúlytartónként 2 db)



Alapállvány első magasítással

8. lépés

Álljon a feljáró nyílás közepébe, nyújtsák fel egymásnak a korlát rudakat és az átlós merevítőt. A korlátmerevítőt a függőleges keret legfelső fokára és a túoldalán a fentről számított negyedik fokra kell szerelni. A korlát rudakat elől-hátul a legfelső és a fentről számított harmadik fokra kell szerelni.

Rögzítsék a rudakat aztán a rögzítő szerkezettel. Csak ezután lépjen fel a járólapra.

9. lépés

Adják fel egymásnak a hossz- és keresztirányú bokaléceket. Szereljék be először a rövidebb keresztirányú bokaléceket a kivágással felfelé, aztán a hosszirányú bokaléceket, ahogy a kép mutatja.



A kép a készre szerelt oldalvédelmet mutatja be.



Alapállvány első magasítással



A kép az első magasítással készre szerelt állványt mutatja 8 ellensúlyal.

Utasítás:

A szabadon álló állványokat az állvány magasságától függően ellensúlyokkal, kitémasztókkal és stabilizáló szerkezettel kell biztosítani a feldőlés megakadályozása érdekében. A 139. oldalon lévő táblázatba megtalálja, hogy adott esetben mennyi ellensúly és kitémasztó szükséges.

A kép az alaptartón az ellensúly elhelyezését mutatja.

További részletek a 139. oldalon.



A kép a kitémasztó elhelyezését mutatja.

További részletek a 139. oldalon.



A kép a stabilizáló szerkezet elhelyezését mutatja.

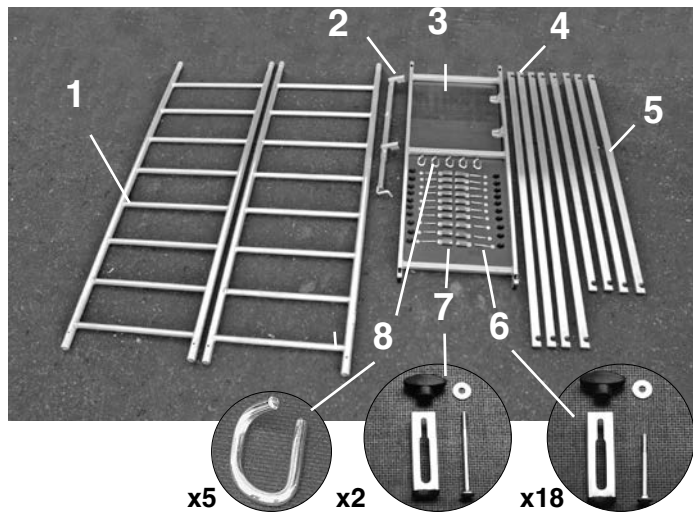
További részletek a 140. oldalon.



4.4 Alapállvány első és második magasítással

Az első és második magasítással ellátott állványhoz az alapállványhoz (cikkszám 710116 / 600004) tartozó, valamint az első magasításhoz tartozó alkatrészek (cikkszám 710130 / 600011) és a második magasítás alkatrészei (cikkszám: 710154 / 600028) szükségesek.

Az első és második magasítás csomagja a következő alkatrészekből áll:



Poz.	Megnevezés	Cikkszám	Mennyiség
1	Függőleges keret 2,00 x 0,65 m	715012	2
2	Stabilizáló szerkezet	714305	1
3	Járólap átbújó nyílással	711007	1
4	Átlós merevítő kb. 1,89 m	712707	4
5	Korlátmű kb. 1,59 m	712806	4
6	Rögzítő szerkezet M5 x 65 mm	718860	18
7	Rögzítő szerkezet M5 x 85 mm	718877	2
8	Biztosító szeg Ø 8 mm	714411	5

Alapállvány első és második magasítással

A teljes magasságban felépítendő ClimTec állvány összeszerelésnek lépései (alapállvány első és második magasítással)

1. lépés

Dugja a kihúzható tartókat az alapteretbe és rögzítse azokat 2-2 csavarkészlettel (718891). A kihúzható tartók max. kitolási hosszúsága kb. 350 mm.

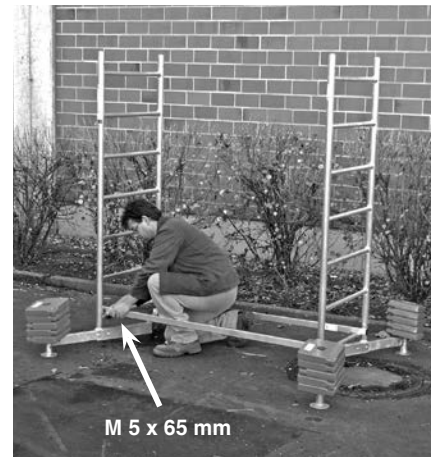


2. lépés

Kösse össze a két alapteretet a korlátrudakkal.

Utasítás:

A képen az állványt ellensúlyokkal stabilizálták. A szabadon álló állványok esetében ezek az ellensúlyok az állvány nagyobb állásbiztonsága miatt szükségesek! Kérjük, olvassa el figyelmesen a 139. oldalon az ellensúlyok elhelyezésére vonatkozó tudnivalókat.

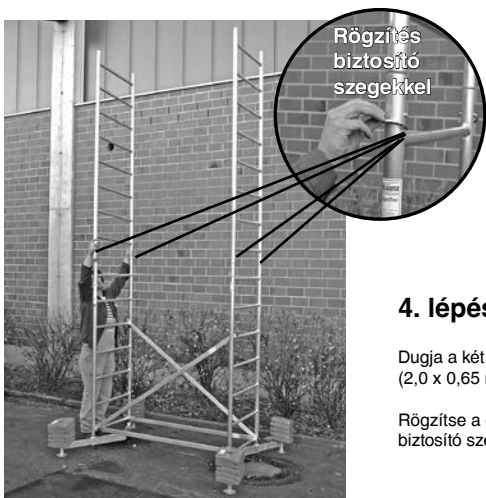


Alapállvány első és második magasítással



3. lépés

Kösse össze a két alapteretet két egymást keresztező átlós merevítővel, oly módon, hogy az alapteretek egyik oldalán az átlós merevítőt az egyik keret első fokán indítva a másik alapteret 5. fokára rögzíti, majd a másik oldalon a második átlós merevítőt az elsőt keresztezve szereli fel. (lásd a képen)



Rögzítés
biztosító
szegekkel

4. lépés

Dugja a két függőleges keretet (2,0 x 0,65 m) az alapteretekbe.

Rögzítse a csatlakozási pontokat biztosító szeggel.

Alappálvány első és második magasítással



5. lépés

Kösse össze a két függőleges keretet egymást keresztező két átlós merevítővel oly módon, hogy az átlós merevítőt az egyik keret hatodik fokáról indítva a második oldali keret tizedik fokára helyezi. A másik átlós merevítő felszerelése ugyanígy, de az elsőt keresztezve történik. (lásd a képen)

Rögzítse a merevítőket a rögzítő szerkezettel.



6. lépés

Akassza be a járólapot felülről az ötödik fokba.

Rögzítse a járólapot a rögzítő szerkezettel.

Alappálvány első és második magasítással



7. lépés

Álljon a feljáró nyílás közepébe, nyújtsák fel egymásnak a korlát rudakat, és szereljék a korlát rudakat elől-hátul a legfelső és a fentről számított harmadik fokra.
Rögzítse az összes rudat a rögzítő szerkezettel.
Csak ezután lépjen fel a járólapra.



Rögzítés
biztosító
szegekkel

8. lépés

Dugják össze a két függőleges keretet (1,0 x 0,65 m) és rögzítsék a csatlakozási pontokat biztosító szegekkel.

Nyújtsák fel egymásnak az így előszerelt függőleges kereteket és helyezték az így előszerelt keretet az egyik oldalra és a 2,0 m-es függőleges keretet a szemközti oldalra.

Rögzítsék a csatlakozási pontokat biztosító szeggel.

Alapállvány első és második magasítással

9. lépés

Nyújtsák fel egymásnak a járólapot. Akassza be a járólapot fentről az ötödik fokba. Rögzítsék a járólapot a rögzítő szerkezettel.



10. lépés

Adjanak fel egymásnak két átlós merevítőt. Csatlakoztassák azokat keresztezve, az alsó járólaptól számítva a harmadik és a hetedik fokokra, valamint az első és az ötödik fokokra.

Rögzítsék az összes rudat a rögzítő szerkezettel.

Azután nyújtsák fel egymásnak a maradék állvány alkatrészeket (négy korlát rud, két hosszanti- és két keresztirányú bokaléc valamint egy korlátmerevítő) és helyezték le ezeket a járólapra.



Alapállvány első és második magasítással



11. lépés

Álljon a feljáró nyílás közepébe, nyújtsák fel egymásnak a korlát rudakat és az átlós merevítőt. Csak ekkor szerelje a korlát rudakat, először elől majd hátul a fentről számított 1. és a 3. fokokra.

Rögzítse az összes rudat rögzítő szerkezettel. Csak ezután lépjen fel a járólapra.

12. lépés

Nyújtsák fel egymásnak a hosszirányú és a keresztirányú bokaléceket. Szerelje be először a rövidebb keresztirányú bokaléceket a kivágással felfelé, aztán a hosszirányú bokalécet, ahogy azt a mellékelt kép mutatja.

A kép a készre szerelt állványt első és második magasítással és ellensúlyokkal mutatja.



Alapállvány első és második magasítással

Utasítás:

A szabadon álló állványokat az állvány magasságától függően ellensúlyokkal, kitámasztókkal és stabilizáló szerkezettel kell biztosítani a feldőlés megakadályozása érdekében. A 139. oldalon lévő táblázatba megtalálja, hogy adott esetben mennyi ellensúly és kitámasztó szükséges.

A kép az alaptartón az ellensúly elhelyezését mutatja.

További részletek a 139. oldalon.



A kép a kitámasztó elhelyezését mutatja.

További részletek a 139. oldalon.

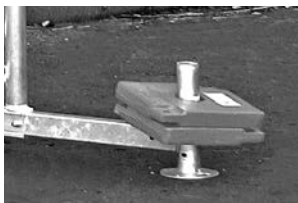


A kép a stabilizáló szerkezet elhelyezését mutatja.

További részletek a 140. oldalon.



Alapállvány első és második magasítással





4.5 Ellensúlyok elhelyezése az állványon

Az állvány talajon való biztosabb állása érdekében, a szabadon álló állványok alaptartóira ellensúlyokat kell helyezni, vagy az állványt kitémasztóval kell ellátni a feldőlés megakadályozása érdekében. A fali kikötő cső nem helyettesíti az ellensúlyokat vagy a kitémasztók felszerelését. Az alábbi táblázat részletezi a szükséges ellensúlyok és kitémasztók számát.



4.6 Felépítési változat kitémasztóval

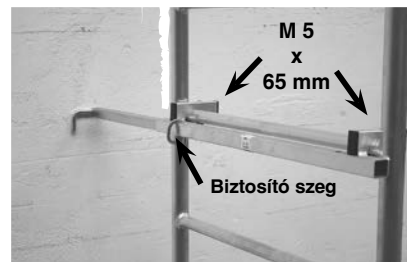
A külön megvásárolható kitémasztók az állvány pótlólagos rögzítésére szolgálnak. A kitémasztók felszerelését elővigyázatosan kell végrehajtani. A kitémasztókat szorosan az állványhoz kell rögzíteni. A kitémasztók állványon található rögzítési pontjai elcsavarodás elleni védelemként is szolgálnak. A kitémasztók lábainak mindig stabilan kell a földre támaszkodniuk. Adott esetben törésbiztos és szintkiegyenlítő alátétek alkalmazása szükséges. A kitémasztók kivitelezése az itt bemutatottól eltérhet.

2. magasítás							
1. magasítás							
Alapállvány							
C 	0	8	0	0	20	0	0
D 	0	0	2	4	0	2	4

Az ellensúlyozásra vonatkozó táblázat mutatja, hogy az állványmagasság és a felépítési variációk függvényében mennyi ellensúly és kitémasztó szükséges egy szabadon álló állvány számára, kitöltve alaptartókkal. Amennyiben az alaptartó nincs kitöltve, az alapállványhoz 4 ellensúly szükséges és az első magasítással rendelkező állványhoz 20 ellensúly elhelyezése szükséges. Az első és második magasítással rendelkező állványok esetében az állványt betöltve alaptartókkal nem szabad felépíteni.

4.7 Falhoz rögzítés

Fal melletti állványként való használathoz az állványt a stabilizáló szerkezet segítségével a falhoz lehet rögzíteni. A stabilizáló szerkezet megakadályozza, hogy az állvány eldőljön. A stabilizáló szerkezet alkalmazásakor arra kell figyelni, hogy azt mindig a legfelső járólappal rögzítsék.



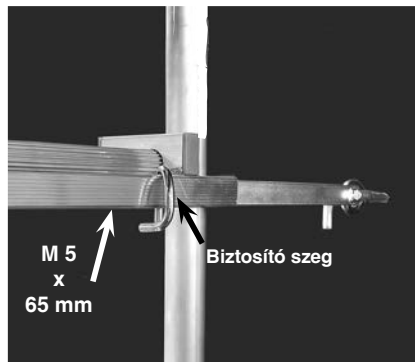
Szerelje a stabilizáló szerkezetet a legfelső járólappal alatti fokra.

Rögzítse a stabilizáló szerkezetet a rögzítő szerkezettel.

Rögzítse a stabilizáló szerkezet kitolható részét egy biztosító szeggel.

Az állványt igény szerint a stabilizáló szerkezettel a falhoz lehet rögzíteni. Ez az állvány további stabilitását növeli, azonban nem helyettesíti az ellensúlyok és kitémasztók használatát (lásd 139. old.)

Falhoz történő rögzítéshez 12 mm-es átmérőjű gyűrűs csavarokat és a falszerkezetnek megfelelő dübekeket kell használni.



Akassza be a stabilizáló szerkezetet a gyűrűs csavarba a falon. Szerelje be a stabilizáló szerkezetet a legfelső járólappal alatti fokra.

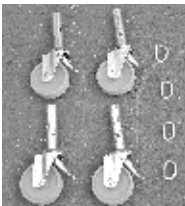
Rögzítse a stabilizáló szerkezetet a rögzítő szerkezet segítségével.

Rögzítse a fali távtartó kihúzható részét egy biztosító szeggel.

4.8 Külön tartozékok: kerékkészlet, állítható magasságú kerékkészlet

A állvány kiegészíthető a kerékkészlettel (cikkszám: 714169) vagy állítható magasságú kerékkészlettel (cikkszám: 914309).

A kerékkészlet (cikkszám: 714169) a következő alkatrészekből áll:



Poz.	Megnevezés	Mennyiség
1	Kerék Ø 125 mm	4
2	Biztosító szeg	4

Kerekek szerelése

Mielőtt az állványt felépítené, csúsztassa a kerekeket alulról az alaptartó vezető csővébe. Rögzítse a csatlakozási pontokat biztosító szeggel.



BIZTONSÁGI UTASÍTÁSOK:

Biztosítsa, hogy a kerekek fékszerkezete - az állvány eltolását kivéve - mindig befékezve legyen.

↑ Fékpedál fenn = nincs befékezve
↓ Fékpedál lenn = a kerék befékezett

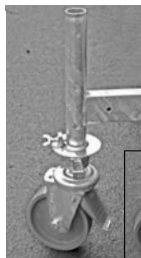


Az állítható magasságú kerékkészlet, cikkszám: 914309, a következő alkatrészekből áll:

Poz.	Megnevezés	Mennyiség
1	Állítható magasságú kerék Ø 150 mm	4

Kerekek szerelése

A kerekek csavarjait el kell távolítani. Aztán, mielőtt az állványt felépítené, csúsztassa a kerekeket alulról az alaptartó vezető csővébe úgy, hogy a rögzítő hevederek a tartók kikönnnyítésén keresztül kibújjanak. Ezután a kerék rögzítése érdekében a szárnyas csavarokat ismét szorosan becsavarozzuk.



BIZTONSÁGI UTASÍTÁSOK:

Biztosítsa, hogy a kerekek fékszerkezete - az állvány eltolását kivéve - mindig befékezve legyen.

↑ Fékpedál fenn = nincs befékezve
↓ Fékpedál lenn = a kerék befékezett

5. Az állvány lebontása

Minden állvány lebontása a mindenkori felépítési leírás fordított sorrendjében történik.

6. Műszaki adatok

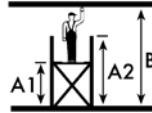
Cikkszámok és az építőelemek súlyadatai

Cikkszám	Megnevezés	Súly
714305	Stabilizáló szerkezet	Kb. 1,40 kg
714022	Alaptartó	Kb. 2,00 kg
712806	Korlátúrú kb. 1,59 m	Kb. 0,80 kg
712707	Átlós merevítő kb. 1,89 m	Kb. 1,00 kg
712813	Korlát merevítő kb. 1,77 m	Kb. 0,90 kg
715067	Alapkeret	Kb. 5,60 kg
711007	Járólap, átbújó nyílással	Kb. 9,40 kg
713001	Hosszirányú bokaléc	Kb. 1,40 kg
713506	Keresztirányú bokaléc	Kb. 0,60 kg
715012	Függőleges keret 2,0 m	Kb. 4,20 kg
715029	Függőleges keret 1,0 m	Kb. 2,20 kg
718860	Rögzítő szerkezet M5 x 65 mm	Kb. 0,05 kg
718877	Rögzítő szerkezet M5 x 85 mm	Kb. 0,06 kg
718891	Csavarokészlet. 3 részes hatszögletű csavar M8 x 50 mm	Kb. 0,03 kg
714411	Biztosító szeg	Kb. 0,06 kg
714107	Kerék Ø 125 mm	Kb. 1,40 kg
714169	Kerékkészlet 4 Ø 125 mm-es kerék és 4 biztosító szeg	Kb. 6,00 kg
914101	Kerék Ø 150 mm, 115 mm magasságig állítható	Kb. 3,40 kg
914309	Kerékkészlet, 4 kerék Ø 150 mm, 115 mm magasságig állítható	Kb. 14,0 kg
704306	Ellensúly	Kb. 10,0 kg
714039	Kitámasztó	Kb. 7,20 kg

Méreték és súlyok

Utasítások a terhelhetőséghez:

Csak egy járólapot szabad megterhelni.



szervezeti / részegység

Alapállvány	Szükséges csomagok	Alapállvány cikkszám: 710116 / 600004 / 2101
		Kerékkészlet (opció): 714169
Adatok:	Hosszúság:	1,50 m
	Szélesség:	0,65 m
	Járólap max. terhelhetősége:	180 kg
	Max. munkamagasság (B):	3,00 m
	Max. állványmagasság (A2):	1,95 m
	Max. állásmagasság (A1):	1,00 m
	Összsúly:	31,0 kg
Alapállvány első magasítással	Szükséges csomagok	Alapállvány cikkszám: 710116 / 600004 / 2101
		Első magasítás: 710130 / 600011 / 2102
Az ellensúlyokra vonatkozó S. 139-es táblázat alapján:	Ellensúly (opció):	704306
	Kitámasztó (opció):	714039
vagy		
Adatok:	Hosszúság:	1,50 m
	Szélesség:	0,65 m
	Járólap max. terhelhetősége:	180 kg
	Max. munkamagasság (B):	5,00 m
	Max. állványmagasság (A2):	4,00 m
	Max. állásmagasság (A1):	3,00 m
	Összsúly:	54,0 kg
Alapállvány első és második magasítással	Szükséges csomagok	Alapállvány cikkszám: 710116 / 600004 / 2101
		Első magasítás: 710130 / 600011 / 2102
Az ellensúlyokra vonatkozó S. 139-es táblázat alapján:	Második magasítás:	710154 / 600028 / 2103
	Kerékkészlet (opció):	714169
vagy		
Adatok:	Hosszúság:	1,50 m
	Szélesség:	0,65 m
	Járólap max. terhelhetősége:	180 kg
	Max. munkamagasság (B):	7,00 m
	Max. állványmagasság (A2):	6,00 m
	Max. állásmagasság (A1):	5,00 m
	Összsúly:	84,0 kg

Ápolás és karbantartás

Az állvány felépítése előtt meg kell győződni az elemek kifogástalan állapotáról, a sérült elemeket ki kell cserélni. Csak a gyártó által gyártott eredeti építőelemeket szabad használni.

Az állvány felépítése előtt ellenőrizni kell, nincs-e repedés a hegesztési varratokon és egyéb anyagokon. Továbbá az állvány építőelemeinek nem szabad deformálódottnak, benyomódottnak lenni. Különös figyelmet kell fordítani az olyan elemek kifogástalan működésére, mint a horgok, orsók és kerekék stb.

A következő alkatrészeket minden felépítés előtt ellenőrizni kell:

- Függőleges keretek, alaptartók
Ellenőrizni kell nincs-e deformálódás, benyomódás illetve repedés rajtuk.
- Átlós merevítők, korlátrudak
Ellenőrizni kell nincs-e deformálódás, benyomódás illetve repedés rajtuk.
- Járólapok
Ellenőrizni kell nincs-e deformálódás, benyomódás illetve repedés rajtuk, továbbá ellenőrizni kell a rögzítő szerkezetek működését, a fa állapotát, valamint az átbújó nyílás működését.
- Bokalék
Ellenőrizni kell a fa állapotát, illetve nincs-e repedés rajta.
- Kerekék
Ellenőrizni kell a kerekék gurulását, és a kerekék fékeinek működését, hogy megfelelően fékeznek a gurulást és elfordulást. Továbbá meg kell vizsgálni az állítható kerekéknél, hogy az orsó könnyen jár-e. Ellenőrizni kell a rögzítéseket (biztosító szeg, szárnyas anya) a függőleges kereteken illetve az alaptartón.

A sérülések elkerülése érdekében az elemeket nem szabad dobálni.

Az állvány építőelemeket úgy kell tárolni, hogy ne sérüljenek.

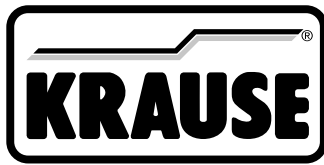
Az egyes elemeket fektetve, az időjárási hatásoktól védett helyen kell tárolni.

Az állvány építőelemeket szállítás során úgy kell fektetni és rögzíteni, hogy azok ne csúszzanak szét, ne ütközzenek, ne essenek le.

Az állvány építőelemeket vízzel és általános tisztítószerrel kell tisztítani. Festékszennyeződések terpetinnel lehet eltávolítani.

Figyelem!

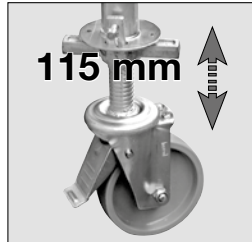
A tisztítószer ne kerüljön a talajba. A használt tisztítószer a környezetvédelmi előírások szerint kell eltávolítani.



ClimTec[®] EXTRAS System



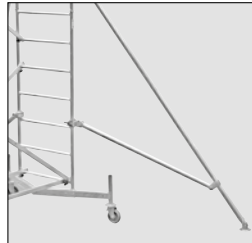
Art.-No. 714169



Art.-No. 914309



Art.-No. 704306



Art.-No. 714039



KRAUSE-Werk GmbH & Co. KG

Am Kreuzweg 3
D-36304 Alsfeld
Phone: +49 (0) 66 31 / 7 95-0
Fax: +49 (0) 66 31 / 7 95-139
E-Mail: info@krause-systems.de



KRAUSE-Systems AG

Chrümble 9
CH-5623 Boswil
Phone: +41 (0)56 666 90 50
Fax: +41 (0)56 666 90 51
E-Mail: info@krause-systems.ch



KRAUSE Kft.

H-2030 Érd,
Tolmács u. 5-7.
Phone: +36 (06) 23 / 521 130
Fax: +36 (06) 23 / 365 109
E-Mail: info@krause-systems.hu



KRAUSE Sp. z o. o.

ul. Stalowa 10
PL- 58-100 Świdnica
Phone: +48 (0) 74 / 851-88-00
Fax: +48 (0) 74 / 851-88-18
E-Mail: info@krause-systems.pl



ООО КРАУЗЕ-СИСТЕМС

RU-127473 Москва
2-й Самотёчный переулок, д. 1
тел.: +7 (495) 640 46 56
факс: +7 (495) 640 46 56
E-Mail: info@krause-systems.ru



ТОО „КРАУЗЕ-СИСТЕМС“

KZ-010000, г. Астана
ул. Брусиловского 17/3
тел.: +7 (7172) 57 67 98
факс: +7 (7172) 56 97 83
E-Mail: info@krause-systems.com.kz